

Технические условия ТУ 24.51.20-037-90910065-2021	ООО «ЛТК «Свободный сокол»	
Трубы чугунные напорные высокопрочные	Редакция №2	стр. 1 из 52
ОКПД2 24.51.20.110	Группа В61 ОКС 77.140.99	

Контрольный экземпляр

УТВЕРЖДАЮ

Директор по новым технологиям

ООО «ЛТК «Свободный сокол»

 А.В. Минченков

«15» 06 2021 г.

Трубы чугунные напорные высокопрочные

Технические условия
ТУ 24.51.20-037-90910065-2021
(взамен ТУ 1461-037-90910065-2015)

Держатель подлинника – ООО «ЛТК «Свободный сокол»

Дата введения с 16.06.2021,

РАЗРАБОТАНЫ

Главный технолог

ООО «ЛТК «Свободный сокол»

 А.А. Халяпин

«09» 06 2021 г.

Директор по качеству

ООО «ЛТК «Свободный сокол»

 Н.Н. Дубинина

«09» 06 2021 г.

Технические условия ТУ 24.51.20-037-90910065-2021	ООО «ЛТК «Свободный сокол»	
Трубы чугунные напорные высокопрочные	Редакция №2	стр. 2 из 52
ОКПД2 24.51.20.110	Группа В61 ОКС 77.140.99	

СОДЕРЖАНИЕ

1 Пояснительная записка	3
2 Область применения	4
3 Нормативные ссылки	7
4 Определения	9
5 Требования к сырью и материалам	10
6 Требования к готовой продукции	11
7 Требования безопасности и охраны окружающей среды	15
8 Правила приёмки	16
9 Методы испытаний	17
10 Транспортирование и хранение	18
11 Указания по эксплуатации трубопроводов	20
12 Гарантии изготовителя	20
Приложение А	21
Приложение Б	45
Приложение В	49
Приложение Г	50
13 Лист регистрации изменений	52

Технические условия ТУ 24.51.20-037-90910065-2021	ООО «ЛТК «Свободный сокол»	
Трубы чугунные напорные высокопрочные	Редакция №2	стр. 3 из 52
ОКПД2 24.51.20.110	Группа В61 ОКС 77.140.99	

1 Пояснительная записка

Настоящие технические условия разработаны Липецкой трубной компанией «Свободный сокол» взамен технических условий ТУ 1461-037-90910065-2015 и содержат технические требования на трубы, внутреннее цементно-песчаное покрытие, наружное антикоррозионное покрытие, уплотнительные резиновые кольца. Технические условия выполнены в соответствии с рекомендациями международных стандартов: ISO 2531, ISO 4179, ISO 8179, EN 545 и национального российского стандарта ГОСТ ISO 2531.

Технические условия ТУ 24.51.20-037-90910065-2021	ООО «ЛТК «Свободный сокол»	
Трубы чугунные напорные высокопрочные	Редакция №2	стр. 4 из 52
ОКПД2 24.51.20.110	Группа В61 ОКС 77.140.99	

2 Область применения

Настоящие технические условия распространяются на трубы чугунные напорные высокопрочные (далее трубы), изготовленные центробежным способом литья из высокопрочного чугуна с шаровидным графитом (ВЧШГ), и предназначенные для водонапорных систем, в том числе для хозяйственно-питьевого водоснабжения и водоотведения. Трубы напорные применимы как для канальной, так и бесканальной подземной прокладки трубопроводов.

Настоящие технические условия содержат требования к материалам, размерам, допускам, механическим свойствам, методам испытания труб с условным проходом (DN) от 80 до 1200 мм.

Трубы из ВЧШГ имеют раструбную часть с одной стороны и гладкий конец с другой или фланцы с обеих сторон со следующими типами соединений в трубопроводе:

- раструбное соединение «TYTON» под уплотнительное резиновое кольцо типа «TYTON» (рисунок А.1, Приложение А);
- раструбно-замковое соединение «RJS» под уплотнительное резиновое кольцо типа «TYTON» (рисунок А.2, Приложение А);
- раструбно-замковое соединение «RJ» под уплотнительное резиновое кольцо типа «TYTON» или «ВРС» (рисунок А.3, Приложение А);
- фланцевое соединение.
- раструбное соединение «TYTON» с уплотнительным резиновым кольцом «TYTON-SIT» (рисунок А.1, А.15 Приложение А)

Раструбные соединения («TYTON», «RJ» и «RJS») не являются жесткими и позволяют отклоняться соединённым трубам на угол от 1,5 до 5°, в зависимости от диаметра труб, при сохранении полной герметичности стыка. Допустимые углы отклонения от осевой линии трубопровода указаны на рисунке А.4 и в таблице А.1 (Приложение А). Трубопроводы и трубы обладают высокой диаметральной жёсткостью, что позволяет им выдерживать большие почвенные и транспортные нагрузки без поперечной деформации.

Соединение «TYTON» - стыковое раструбное соединение под уплотнительное резиновое кольцо. При монтаже, в местах изменения направления укладки трубопровода или уменьшения диаметра (на тройниках, поворотах, переходах) необходимо предусматривать упоры (укрепительные блоки) для компенсации сил осевого гидравлического давления.

Соединения «RJ» и «RJS» - стыковые раструбные замковые соединения под уплотнительное резиновое кольцо. Данные соединения обеспечивают невозможность рассоединения труб при прокладке трубопровода в сложном рельефе местности, в местах опасности осадки грунта и при ударных нагрузках. В этих соединениях наплавленный валик на гладком конце трубы и стопоры (стопорные элементы), вдвигаемые после стыковки труб в выемку раструба, фиксируются стопорной проволокой или резиновым фиксатором для соединения «RJ», гибкой стальной

Технические условия ТУ 24.51.20-037-90910065-2021	ООО «ЛТК «Свободный сокол»	
Трубы чугунные напорные высокопрочные	Редакция №2	стр. 5 из 52
ОКПД2 24.51.20.110	Группа В61 ОКС 77.140.99	

лентой для соединения «RJS», что не позволяет нарушить соединение. Применение замковых соединений особенно важно при монтаже трубопроводов в неустойчивых грунтах, в гористой местности и в вертикальном положении труб. Также соединения «RJ» и «RJS» рекомендуются для прокладки трубопроводов бестраншейными методами.

При необходимости отрезки гладкого конца трубы с соединением «RJ», при переходе с соединения «TYTON» на соединение «RJ» и невозможности наплавки валика в полевых условиях применяется специальное приспособление «Кольцо стяжное» (Приложение А, таблица А.15).

Соединение «TYTON-SIT» - стыковое раструбное соединение под уплотнительное резиновое кольцо, аналогично соединению «TYTON». Для данного соединения используется труба с соединением «TYTON» и уплотнительное резиновое кольцо «TYTON-SIT» усиленное пружинными сегментами. Соединение устойчиво к смещению, не требует в местах изменения направления укладки трубопровода или уменьшения диаметра (на тройниках, поворотах, переходах) установки упоров (укрепительные блоки) для компенсации сил осевого гидравлического давления. Уплотнительное резиновое кольцо «TYTON-SIT» оснащено с внутренней стороны стальным пружинным сегментом. Трубы с уплотнительным резиновым кольцом «TYTON-SIT» предназначены для эксплуатации в трубопроводах с допустимым рабочим давлением в трубопроводе от 10 до 16 бар в зависимости от диаметра (таблица А.14, Приложение А). Трубопровод может отклоняться в любую сторону до 3°.

Фланцевое соединение является жёстким и не позволяет соединённым трубам отклоняться от осевого направления. Конструктивное исполнение фланцев различается в зависимости от рабочего давления трубопровода. Конкретная комплектация согласовывается с производителем. Трубы с фланцевым соединением преимущественно используются в трубопроводах, уложенных на поверхности, например, для использования в насосных станциях, в котельных и резервуарах.

Трубы всех видов соединений изготавливаются классом К по толщине стенки в соответствии с ГОСТ ISO 2531 или классом С по давлению в соответствии с EN 545, ISO 2531. Сравнение классов представлено в таблицах Г.1, Г.2 Приложение Г.

Трубы класса К предназначены для эксплуатации в трубопроводах с допустимым рабочим давлением, указанным в таблице А.2 (Приложение А).

Трубы класса С предназначены для эксплуатации в трубопроводах с допустимым рабочим давлением соответствующее номиналу класса, например, С40 - рабочее давление 40 бар. Для замковых соединений RJ и RJS из-за конструктивных особенностей допустимое рабочее давление может не совпадать с номиналом класса, устанавливается производителем (таблица Б.1 Приложение Б).

Изготовитель производит:

- трубы раструбные класса К9-К12 с соединением «TYTON» DN 80-1000 мм, К9 DN 1200 мм, К13-К16 DN 80-300 мм;

Технические условия ТУ 24.51.20-037-90910065-2021	ООО «ЛТК «Свободный сокол»	
Трубы чугунные напорные высокопрочные	Редакция №2	стр. 6 из 52
ОКПД2 24.51.20.110	Группа В61 ОКС 77.140.99	

- трубы раструбные класса К9-К12 с соединением «RJ» DN 80-500 мм, К13-К16 DN 80-300 мм в комплекте со стопорами из высокопрочного чугуна;

- трубы раструбные класса К9-К12 с соединением «RJS» DN 600-1000 мм, К9 DN 1200 мм в комплекте со стопорными элементами;

- трубы раструбные с соединением «TYTON» классом С100, С64, С50, С40 – DN 80-300 мм; С50, С40, С30 – DN 350-600 мм; С30, С25 – DN 700-1200 мм;

- трубы раструбные класса К9 с соединением «TYTON», с уплотнительным резиновым кольцом «TYTON-SIT» DN 80-600 мм.

- трубы раструбные с соединением «RJ» классом С100 - DN 80-250 мм; С64 - DN 200-250 мм; С50 - DN 250-500 мм; С40 - DN 300-500 мм; ; С30 - DN 350-500 мм;

- трубы раструбные с соединением «RJS» классом С40 DN 600-1000 мм; трубы раструбные с соединением «RJS» классом С25, С30 DN 600-1200 мм;

- трубы фланцевые с приваренными фланцами DN 80-1000 мм* (рисунок А.8, таблица А.6 Приложение А).

Трубы поставляются с различными защитными внешними и внутренним покрытиями.

Трубопроводы с внешним защитным покрытием могут применяться во всех типах почв.

При заказе на поставку труб необходимо указывать индекс обозначения, условный проход, длину, класс, номинальное давление (для фланцевых труб), номер настоящих технических условий.

Примеры условных обозначений труб, стопоров (стопорных элементов), уплотнительных резиновых колец:

Труба раструбная с соединением «TYTON», мерной длины 6000 мм, DN150 мм, класса по толщине стенки К10:

- труба раструбная напорная ВЧШГ - Т-150×6000 К10 ТУ 24.51.20-037-90910065-2021.

Труба раструбная напорная «TYTON» с уплотнительным резиновым кольцом «TYTON-SIT», мерной длины 6000 мм, DN 150 мм, класса К9:

- труба раструбная напорная ВЧШГ TS-150x6000 К9 ТУ 24.51.20-037-90910065-2021.

Труба раструбная с соединением «RJ», мерной длины 6000 мм, DN 200 мм, класса по давлению С64, со стопорами:

- труба раструбная напорная ВЧШГ - R-200×6000 С64 ТУ 24.51.20-037-90910065-2021.

Труба раструбная с соединением «RJS», мерной длины 6000 мм, DN 600 мм, класса по толщине стенки К12, со стопорными элементами:

* - Фланцевые трубы изготавливаются для трёх номинальных давлений: 10 бар (1,0 МПа), 16 бар (1,6 МПа), 25 бар (2,5 МПа).

Технические условия ТУ 24.51.20-037-90910065-2021	ООО «ЛТК «Свободный сокол»	
Трубы чугунные напорные высокопрочные	Редакция №2	стр. 7 из 52
ОКПД2 24.51.20.110	Группа В61 ОКС 77.140.99	

- труба раструбная напорная ВЧШГ - S-600×6000 K12 ТУ 24.51.20-037-90910065-2021.

Труба фланцевая с приваренными фланцами, мерной длины 5500 мм, DN300 мм, номинальное давление 16 бар:

- труба фланцевая напорная ВЧШГ - Ф-300×550 PN16 ТУ 24.51.20-037-90910065-2021.

Уплотнительное резиновое кольцо типа «TYTON» DN 700 мм:

- кольцо TYTON-700 ТУ 2531-067-90910064-2015.

Уплотнительное резиновое кольцо типа «TYTON-SIT» DN 100 мм:

- кольцо TYTON-SIT-100 ТУ 24.51.20-037-90910065-2021.

Уплотнительное резиновое кольцо типа «ВРС» DN 200 мм:

- кольцо ВРС-200 ТУ 405821-2003.

Стопоры из ВЧШГ для соединения «RJ» DN 200 мм (левый и правый):

- стопоры ВЧШГ – 200 ТУ 24.51.30-035-90910065-2021.

Стопорные элементы из ВЧШГ для соединения «RJS» DN 800 мм:

- стопорные элементы ВЧШГ – 800 ТУ 24.51.30-035-90910065-2021.

Стяжное кольцо из ВЧШГ для соединения «RJ» DN 300 мм:

- стяжное кольцо (КС) ВЧШГ – 300 ТУ 24.51.30-035-90910065-2021.

3 Нормативные ссылки

В настоящих технических условиях использованы ссылки на следующие стандарты:

ISO 2531:2009 Трубы, фитинги, арматура и их соединения из чугуна с шаровидным графитом для водоснабжения.

ISO 4179:2005 Трубы и фитинги из ВЧШГ для напорных и безнапорных трубопроводов. Цементно-песчаное покрытие.

ISO 8179-1:2017 Трубы из чугуна с шаровидным графитом. Наружное цинковое покрытие. Часть 1. Покрытие металлическим цинком с отделочным слоем.

ISO 8179-2:2017 Трубы из чугуна с шаровидным графитом. Наружное цинковое покрытие. Часть 2. Покрытие краской с большим содержанием цинковой пыли и отделочный слой.

ISO 8180:2020 Трубопроводы из чугуна с шаровидным графитом. Полиэтиленовая оплетка для применения на месте.

EN 545:2010 Трубы, фасонные части, оснастка из ВЧШГ и их соединения для водопроводов.

EN 14901-1:2014+A1:2019 Трубы, фитинги и арматура из чугуна с включениями шаровидного графита. Требования и методы испытаний органических покрытий фитингов и арматуры из чугуна с включениями шаровидного графита. Часть 1. Эпоксидное покрытие.

ГОСТ ISO 2531-2012 Трубы, фитинги, арматура и их соединения из чугуна с шаровидным графитом для водо- и газоснабжения. Технические условия.

Технические условия ТУ 24.51.20-037-90910065-2021	ООО «ЛТК «Свободный сокол»	
Трубы чугунные напорные высокопрочные	Редакция №2	стр. 8 из 52
ОКПД2 24.51.20.110	Группа В61 ОКС 77.140.99	

ГОСТ 12.0.004-2015 ССБТ Организация обучения безопасности труда. Общие положения.

ГОСТ 12.1.004-91 ССБТ Пожарная безопасность. Общие требования.

ГОСТ 12.1.005-88 ССБТ Общие санитарно-гигиенические требования к воздуху рабочей зоны.

ГОСТ 12.4.010-75 ССБТ Средства индивидуальной защиты. Рукавицы специальные. Технические условия.

ГОСТ 12.4.011-89 ССБТ Средства защиты работающих. Общие требования и классификация.

ГОСТ 427-75 Линейки измерительные металлические. Технические условия.

ГОСТ 805-95 Чугун передельный. Технические условия.

ГОСТ 1415-93 Ферросилиций. Технические условия.

ГОСТ 1497-84 Металлы. Методы испытаний на растяжение.

ГОСТ 2787-75 Металлы чёрные вторичные. Технические условия.

ГОСТ 3282-74 Проволока стальная низкоуглеродистая общего назначения.

ГОСТ 3560-73 Лента стальная упаковочная. Технические условия.

ГОСТ 3845-2017 Трубы металлические. Метод испытания гидравлическим давлением.

ГОСТ 4755-91 Ферромарганец. Технические требования и условия поставки.

ГОСТ 4832-95 Чугун литейный. Технические условия.

ГОСТ 7293-85 Чугун с шаровидным графитом для отливок. Марки.

ГОСТ 8736-2014 Песок для строительных работ. Технические условия.

ГОСТ 9012-59 Металлы. Методы испытаний. Измерение твердости по Бригеллю.

ГОСТ 10178-85 Портландцемент и шлакопортландцемент. Технические условия.

ГОСТ 10692-2015 Трубы стальные, чугунные и соединительные части к ним. Приёмка, маркировка, упаковка, транспортирование и хранение.

ГОСТ 13073-2018 Проволока цинковая. Технические условия.

ГОСТ 15150-69 Машины, приборы и другие технические изделия. Исполнения для различных климатических районов. Категории, условия эксплуатации, хранения и транспортирования в части воздействия климатических факторов внешней среды.

ГОСТ 27208-87 Отливки из чугуна. Методы механических испытаний.

ГОСТ 31108-2016 Цементы общестроительные. Технические условия.

СанПиН 1.2.3685-21 Гигиенические нормативы и требования к обеспечению безопасности и (или) безвредности для человека факторов среды обитания.

СанПиН 2.1.3684-21 Санитарно-эпидемиологические требования к содержанию территорий городских и сельских поселений, к водным объектам, питьевой воде и питьевому водоснабжению, атмосферному воздуху, почвам, жилым помещениям, эксплуатации производственных, общественных помещений, организации

Технические условия ТУ 24.51.20-037-90910065-2021	ООО «ЛТК «Свободный сокол»	
Трубы чугунные напорные высокопрочные	Редакция №2	стр. 9 из 52
ОКПД2 24.51.20.110	Группа В61 ОКС 77.140.99	

и проведению санитарно-противоэпидемических (профилактических) мероприятий

СанПиН 2.1.5.980-2000 Гигиенические требования к охране поверхностных вод.

СНиП 12-03-2001 Безопасность труда в строительстве. Часть 1. Общие требования.

СНиП 12-04-2002 Безопасность труда в строительстве. Часть 2. Строительное производство.

СН 2.2.4/2.1.8.562-96 Шум на рабочих местах, в помещениях жилых, общественных зданий и на территории жилой застройки.

СП 2.2.3670-20 «Санитарно-эпидемиологические требования к условиям труда»

СП 31.13330.2012 Водоснабжение. Наружные сети и сооружения.

СП 66.13330.2011 Проектирование и строительство напорных сетей водоснабжения и водоотведения с применением высокопрочных труб из чугуна с шаровидным графитом.

СП 68.13330.2017 Приемка в эксплуатацию законченных строительством объектов. Основные положения.

СП 129.13330.2019 Наружные сети и сооружения водоснабжения и канализации.

Правила противопожарного режима в Российской Федерации.

Федеральные нормы и правила в области промышленной безопасности Федеральных норм и правил в области промышленной безопасности "Правила безопасности процессов получения или применения металлов" (Приказ № 512 от 9 декабря 2020 года).

ТУ 405821-2003 Манжеты резиновые уплотнительные для соединения чугунных труб типа «ВРС – Тирофлекс».

ТУ 22.19.73-067-90910065-2016 Кольца резиновые уплотнительные для соединения чугунных труб типа «ТУТОН» (держатель подлинника ООО «ЛТК «Свободный сокол»).

ТУ 24.51.30-035-90910065-2021 Части соединительные литые из высокопрочного чугуна для напорных трубопроводов (держатель подлинника ООО «ЛТК «Свободный сокол»).

4 Определения

В настоящих технических условиях используются следующие определения:

4.1 **Высокопрочный чугун с шаровидным графитом (ВЧШГ):** тип чугуна, в котором графит присутствует преимущественно в шаровидной форме.

4.2 **Труба:** отливка с равномерным каналом, с прямой осью, имеющая гладкий, раструбный или фланцевый концы.

4.3 **Раструб:** охватывающий конец трубы.

4.4 **Гладкий конец:** конец трубы, помещаемый в раструбное соединение.

Технические условия ТУ 24.51.20-037-90910065-2021	ООО «ЛТК «Свободный сокол»	
Трубы чугунные напорные высокопрочные	Редакция №2	стр. 10 из 52
ОКПД2 24.51.20.110	Группа В61 ОКС 77.140.99	

4.4 **Гладкий конец:** конец трубы, помещаемый в раструбное соединение.

4.5 **Фланец:** плоский круглый конец трубы, расположенный перпендикулярно к её оси, с отверстиями под болты, равномерно расположенные по окружности.

4.6 **Условный проход (DN):** округленное цифровое обозначение внутреннего проходного сечения, которое является общим для всех компонентов трубопроводной системы.

4.7 **Допустимое рабочее давление (PFA):** внутреннее давление, исключая скачки давления, которое компоненты трубопровода должны безопасно выдерживать при постоянной работе.

4.8 **Номинальное давление (PN):** цифровое обозначение, выраженное числом, которое имеет справочные цели. Все компоненты трубопровода одного номинального размера, обозначенные одним и тем же числом номинального давления, имеют совместимые сопряжённые размеры.

4.9 **Класс по толщине стенки (K):** коэффициент обозначения толщины стенки трубы, выбираемый из целого ряда чисел – 9, 10, 11, 12, согласно ГОСТ ISO 2531-2012 (пример расчёта указан в Приложении В).

4.10 **Класс по давлению (C):** буквенно-цифровое обозначение семейства компонентов, включая их соединения, относящееся к их рабочему давлению, подтверждённому всеми испытаниями эксплуатационных параметров, описанными в стандарте EN 545, в которое входит буква С и безразмерное число, равное допустимому рабочему давлению в барах для семейства компонентов.

4.11 **Партия:** количество отливок, из которого выбирается образец для испытаний.

5 Требования к сырью и материалам

5.1 Основным сырьём для производства труб из ВЧШГ являются пердедельные и литейные чугуны по ГОСТ 805, ГОСТ 4832, стальной лом по ГОСТ 2787, ферросилиций по ГОСТ 1415, ферромарганец по ГОСТ 4755.

5.1.1 Всё поступающее сырьё должно иметь сертификаты качества и протоколы проведения радиологического контроля.

5.2 Для внутреннего цементно-песчаного покрытия используется портландцемент марки ЦЕМ I 42,5Н, ЦЕМ II/A-III 42,5Н или ЦЕМ III/A 42,5Н по ГОСТ 31108, шлакопортландцемент марки ШПЦ 400, ПЦ 500-Д0-Н по ГОСТ 10178, песок фракции 0,15-0,63 мм по ГОСТ 8736. Все материалы, используемые для защитных внешних и внутреннего покрытий, должны иметь разрешение на контакт с питьевой водой. Требования к покрытиям указаны в разделе 6.

5.3 Состав и свойства материала, размеры уплотнительных резиновых колец регламентируются техническими условиями ТУ 22.19.73-067-90910065-2016, ТУ 405821-2003. Резиновые кольца, используемые для комплектации трубопроводов, должны сопровождаться разрешительной документацией на контакт с питьевой водой.

Технические условия ТУ 24.51.20-037-90910065-2021	ООО «ЛТК «Свободный сокол»	
Трубы чугунные напорные высокопрочные	Редакция №2	стр. 11 из 52
ОКПД2 24.51.20.110	Группа В61 ОКС 77.140.99	

6 Требования к готовой продукции

6.1 Трубы должны соответствовать требованиям настоящих технических условий и изготавливаться из ВЧШГ.

6.2 Твердость металла не более 230 НВ.

6.3 Механические свойства металла труб, определяемые при испытании образцов на растяжение, не менее:

- временное сопротивление σ_b , МПа (кгс/мм ²)	420 (42);
- условный предел текучести σ_t , МПа (кгс/мм ²)	300 (30)*;
- относительное удлинение δ , %	10,0.

Примечание:

1. Относительное удлинение труб центробежнолитых DN 1200 составляет 7%.

2. Для центробежнолитых труб DN 80-1000 с расчетной минимальной толщиной стенки 10 мм и выше, минимальное удлинение после разрыва должно быть 7%.

6.4 Трубы должны выдерживать испытательное гидравлическое давление не менее:

- от DN 80 до DN 300 мм	- 5 МПа (50,0 кгс/см ²);
- от DN 350 до DN 600 мм	- 4 МПа (40,0 кгс/см ²);
- от DN 700 до DN 1000 мм	- 3,2 МПа (32,0 кгс/см ²)
- DN 1200 мм	- 2,5 МПа (25,0 кгс/см ²).

Испытаниям на герметичность подвергается каждая труба.

6.5 На наружной и внутренней поверхностях труб допускаются пороки, обусловленные способом производства и не влияющие на герметичность труб при гидравлическом испытании.

6.6 Трубы не должны иметь отклонение от прямолинейности на величину более 0,125 % от их длины.

6.7 Размеры и масса труб класса К9, фланцев, стопоров, уплотнительных резиновых и стяжных колец должны соответствовать величинам, указанным на рисунках А.5-А.8.1, А.10-А.13, А16 и в таблицах А.3-А.6.1, А.8-А.11, А15 (Приложение А).

6.7.1 Толщина стенки и теоретический расчетный вес труб классов К10-К16 указаны в таблице А.12 (Приложение А).

6.7.2 Геометрические размеры и теоретическая расчетная масса труб класса С указаны в таблицах Б.2. и Б.3 (Приложение Б).

6.8 Трубы раструбные с соединениями «RJ», «RJS», «TYTON» и «TYTON-SIT» поставляются мерной длиной (L), равной 6000^{+70}_{-30} мм и 5800^{+70}_{-30} мм без учета раструба. Фланцевые трубы поставляются L, равной 5500 ± 10 мм, или иной по согласованию с потребителем.

При поставке партии труб одной мерной длины, процент труб с минусовым допуском не должен превышать 10%.

* - Величина предела текучести контролируется по требованию потребителя.

Технические условия ТУ 24.51.20-037-90910065-2021	ООО «ЛТК «Свободный сокол»	
Трубы чугунные напорные высокопрочные	Редакция №2	стр. 12 из 52
ОКПД2 24.51.20.110	Группа В61 ОКС 77.140.99	

Примечание:

1. Трубы, разрезанные для испытания, могут быть исключены из 10% и рассмотрены как трубы полной длины.

2. При заказе труб по метражу, производитель может определить требуемое к поставке количество труб любой мерной длины путём суммирования измеренных эффективных длин отдельных труб.

6.9 Предельные отклонения по толщине стенки трубы (S) и по наружному диаметру цилиндрической части (DE) не должны превышать величин, указанных в таблицах А.3-А.6, А.12 (Приложение А) и таблицах Б.2, Б.3 (Приложение Б). Плюсовой допуск по толщине стенки трубы ограничивается допуском на массу.

6.10 Отклонение фактической массы труб от теоретической не должно превышать:

- $\pm 8\%$ для труб DN 80–200 мм включительно;
- $\pm 5\%$ для труб DN 250–1200 мм включительно.

Допускается превышение максимальной массы труб при соблюдении всех остальных требований настоящих технических условий.

6.11 Для монтажа и демонтажа труб с соединениями «TYTON», «RJ» и «RJS» и «TYTON-SIT» торец гладкого конца труб должен иметь радиус или фаску с переходом на радиус согласно размерам, указанным на рисунке А.9 и в таблице А.7 (Приложение А).

6.12 На наружную поверхность гладкого конца трубы с соединением «RJ» и «RJS» наплавляется кольцевой валик согласно размерам, указанным на рисунке А.6, А.7 и в таблице А.4, А.5 (Приложение А).

6.13 Трубы с соединениями «RJ» и «RJS», предназначенные для прокладки методом горизонтально-направленного бурения, изготавливаются по классу толщины стенки не ниже К9 в соответствии со специальным заказом потребителя.

6.14 В зависимости от условий эксплуатации и нормативными документами на наружную и внутреннюю поверхность труб наносятся защитные покрытия в различных сочетаниях:

- с наружным цинковым или цинк-алюминиевым покрытием, наружным отделочным покрытием (битумная краска или краска на основе синтетической смолы или эпоксидная краска) и внутренним цементно-песчаным покрытием.

По заказу потребителя возможна поставка труб без внутреннего цементно-песчаного покрытия.

6.14.1 Цинковое покрытие должно соответствовать требованиям ISO 8179-1 и нанесено на всю внешнюю поверхность трубы. Средняя масса цинка должна быть не менее 200 г/м^2 , минимальное значение в любой точке должно быть не менее 180 г/м^2 . В мало коррозийных зонах по согласованию потребителя и поставщика средняя масса цинка может составлять не менее 130 г/м^2 , минимальное значение в любой точке должно быть не менее 110 г/м^2 . По заказу потребителя возможна поставка труб с большей массой цинкового покрытия (EN 545 D.1.1).

Технические условия ТУ 24.51.20-037-90910065-2021	ООО «ЛТК «Свободный сокол»	
Трубы чугунные напорные высокопрочные	Редакция №2	стр. 13 из 52
ОКПД2 24.51.20.110	Группа В61 ОКС 77.140.99	

Трубы из чугуна с шаровидным графитом покрываются сплавом цинка и алюминия с добавкой других металлов или без нее со средней массой не менее 400 г/м² с отделочным слоем.

6.14.2 Наружные отделочные покрытия должны соответствовать требованиям ISO 8179-1 и равномерно покрывать цинковый слой без отслоения покрытия или незакрашенных пятен. На поверхности отделочного покрытия допускаются следы проката по элементам оборудования без нарушения самого слоя.

Средняя толщина сухой плёнки отделочного покрытия не менее 70 мкм, минимальное значение толщины, измеренное в любой точке трубы, не менее 50 мкм.

6.14.3 Внутренняя поверхность раструбов труб покрывается цинконаполненной краской с содержанием цинка не менее 85 % по ISO 8179-2 или металлическим цинком по ISO 8179-1. Завершающий слой - наружным отделочным покрытием или другим материалом, разрешённым для применения в хозяйственно-питьевом водоснабжении.

6.14.4 На внутреннюю поверхность труб наносится цементно-песчаное покрытие в соответствии с требованиями ISO 4179 или EN 545.

Цементно-песчаное покрытие должно быть плотным и однородным, покрывать всю внутреннюю поверхность трубы. На поверхности внутреннего цементно-песчаного покрытия допускаются незначительные шероховатости, трещины и наплывы, обусловленные способом нанесения и не влияющие на эксплуатационные характеристики труб. Ширина раскрытия продольных и поперечных усадочных трещин не более:

- 0,4 мм для труб DN 80-300 мм;
- 0,5 мм для труб DN 350-600 мм;
- 0,6 мм для труб DN 700-1200 мм.

Допускается ремонт повреждённых или некачественных участков цементно-песчаного покрытия.

Номинальная толщина цементно-песчаного покрытия (S_1) и его допуски должны соответствовать величинам, указанным в таблицах А.3-А.5 (Приложение А) и Б.2-Б.3 (Приложение Б). Минимальное значение толщины, измеренное в любой точке трубы, не должно выходить за пределы допуска.

На концах труб покрытие может иметь скошенный край максимальной длины 20 мм и максимальной высоты, равной толщине покрытия. Толщина покрытия на торце скоса может быть уменьшена до значения меньше, чем значение минимальной толщины покрытия.

Допускается нанесение на внутреннюю поверхность труб иного материала, разрешённого для применения в хозяйственно-питьевом водоснабжении.

6.15 Трубы фланцевые поставляются с наружным и внутренним покрытием.

6.16 Допускаемые отклонения на механическую обработку и сверловку фланцев устанавливаются следующие:

Технические условия ТУ 24.51.20-037-90910065-2021	ООО «ЛТК «Свободный сокол»	
Трубы чугунные напорные высокопрочные	Редакция №2	стр. 14 из 52
ОКПД2 24.51.20.110	Группа В61 ОКС 77.140.99	

- по диаметру отверстий под болты во фланцах + 1,0 мм;
- по расстоянию между центрами отверстий ± 0,5 мм;
- по толщине обработанного фланца ± 1,0 мм;
- смещение центра окружности расположения центров болтовых отверстий относительно центра внутреннего диаметра фланца ± 1 мм.

6.17 Комплектность.

6.17.1 Трубы с соединениями «TYTON», «RJ», «RJS» и «TYTON-SIT» поставляются потребителю в комплекте с уплотнительными резиновыми кольцами. Размеры и масса колец указаны на рисунках А.12, А.13, А15 и таблицах А.10, А.11, А14 (Приложение А).

6.17.2 Трубы DN 80-500 мм с соединением «RJ» поставляются потребителю в комплекте со стопорами. Размеры, количество и масса стопоров согласно рисунку А.10, таблице А.8 (Приложение А). В левый стопор вваривается проволока стальная низкоуглеродистая по ГОСТ 3282 или вместо проволоки используется резиновый фиксатор.

Трубы DN 200 мм и DN 250 мм с соединением «RJ» классов С100, К14, К15, К16 и с допустимым рабочим давлением 64 бар комплектуются третьим дополнительным стопором – рисунок А.10.2, размеры согласно таблице А.8 (Приложение А).

6.17.3 Трубы DN 600-1200 мм с соединением «RJS» поставляются потребителю в комплекте со стопорными элементами. Размеры, количество и масса стопорных элементов согласно рисунку А.11, таблице А.9 (Приложение А). Для фиксирования (не выпадения) стопорных элементов в раструбе, во время монтажа трубопровода при смещении или повороте стыка, используется стальная лента марки Н-0,8×20 по ГОСТ 3560 или аналогичная импортного производства. Монтируется при помощи натяжителя металлических лент с замковой или беззамковой фиксацией. Лента поставляется в комплекте по заказу потребителя.

6.17.4 Технические требования к стопорам и стопорным элементам согласно ТУ 24.51.30-035-90910065-2021.

6.17.5 По требованию потребителя трубы могут поставляться в комплекте с полиэтиленовой пленкой (рукавом) по ISO 8180, предназначенной для обеспечения дополнительной защиты трубопроводов от коррозии. Рукав надевается на трубы непосредственно перед их прокладкой. Размеры полиэтиленового рукава согласно рисунку А.14, таблице А.13 (Приложение А).

6.18 Трубы должны иметь литую маркировку в раструбе, включающую:

- товарный знак предприятия-изготовителя;
- условный проход (DN);
- год изготовления (допускается две последние цифры);
- обозначение, что материалом является чугун с шаровидной формой графита (ЧШГ, ВЧ или GGG);
- номинальное давление для фланцев (PN);

Технические условия ТУ 24.51.20-037-90910065-2021	ООО «ЛТК «Свободный сокол»	
Трубы чугунные напорные высокопрочные	Редакция №2	стр. 15 из 52
ОКПД2 24.51.20.110	Группа В61 ОКС 77.140.99	

- ссылку на стандарт (EN 545, ISO 2531 или ГОСТ ISO 2531);
- обозначение класса (К или С).

Два последних обозначения наносятся несмываемой водной краской.

6.19 Упаковка труб и дополнительная маркировка по ГОСТ 10692.

7 Требования безопасности и охраны окружающей среды

7.1 Трубы изготовлены из взрывобезопасных, нетоксичных и радиационнобезопасных материалов. Специальных мер безопасности в течение всего срока службы труб не требуется.

7.2 При производстве труб должны соблюдаться требования безопасности и производственной санитарии согласно: СП 2.2.3670 «Санитарно-эпидемиологические требования к условиям труда»

7.3 Производственные и складские помещения должны быть оборудованы первичными средствами пожаротушения в соответствии с ГОСТ 12.1.004 и Правилами противопожарного режима в РФ.

7.4 При производстве труб выделяются вещества, предельно-допустимая концентрация (ПДК) которых в воздухе рабочей зоны и атмосферном воздухе соответствует требованиям СанПиН 1.2.3685 приведённым в таблице 1.

Таблица 1

Наименование вещества	ПДК (мг/м ³) в воздухе рабочей зоны	Гигиенический норматив ПДК (мг/м ³) в атмосферном воздухе.
Пыль	2,0-8,0 в зависимости от участка производства	0,5
Углерода оксид СО	20	5,0
Бензол	15/5,0	0,3
Диоксид азота	2,0	0,20
Фенол	0,1	0,01
Формальдегид	0,05	0,05
Акролеин	0,2	0,02

7.5 Производственные помещения должны быть оборудованы общей и местной приточно-вытяжной вентиляцией согласно ГОСТ 12.1.005.

7.6 Предельно допустимый уровень шума на рабочем месте не должен превышать 80 дБА согласно требованиям СН 2.2.4/2.1.8.562.

7.7 Лица, связанные с производством труб, должны быть обеспечены средствами индивидуальной защиты по ГОСТ 12.4.010 и ГОСТ 12.4.011.

Технические условия ТУ 24.51.20-037-90910065-2021	ООО «ЛТК «Свободный сокол»	
Трубы чугунные напорные высокопрочные	Редакция №2	стр. 16 из 52
ОКПД2 24.51.20.110	Группа В61 ОКС 77.140.99	

7.8 Все работающие на производстве труб должны проходить специальное обучение в объеме выполняемой работы и в соответствии с требованиями ГОСТ 12.0.004, предварительный и периодический медосмотр в соответствии с приказом Минздрава и соцразвития от 28 января 2021г №29н. Не допускается труд подростков до 18 лет.

7.9 При испытании, хранении, транспортировке и эксплуатации трубы являются экологически безопасной продукцией.

7.10 Отходы от производства труб используются в технологическом процессе без накопления. Трубы по истечении срока эксплуатации следует использовать для переработки.

8 Правила приёмки

8.1 Трубы предъявляются к приемке партиями. Количество проверяемых в партии отливок устанавливается предприятием-изготовителем.

8.2 Трубы подвергаются следующим видам контроля:

- визуальный контроль;
- измерительный контроль;
- гидравлическое испытание;
- неразрушающий контроль;
- контроль твёрдости;
- контроль механических свойств.

8.3 Гидравлическому испытанию, визуальному, измерительному и неразрушающему контролю должна быть подвергнута каждая труба.

8.4 Проверка твердости и механических свойств металла проводится на образцах, изготовленных из любой трубы в проверяемой партии.

8.5 При получении неудовлетворительных результатов испытаний хотя бы по одному из показателей, производятся повторные испытания по этому показателю удвоенного количества образцов, взятых от той же партии.

Результаты повторных испытаний распространяются на всю партию.

Допускается в случае неудовлетворительных результатов повторных испытаний подвергать каждое изделие поштучному контролю по невыполняемому показателю.

8.6 Результаты гидравлического испытания труб считаются удовлетворительными, если на их наружной поверхности не обнаружено видимой протечки, выпотевания или другого признака повреждения.

8.7 Толщина внешнего защитного и внутреннего песчано-цементного покрытия проверяется в процессе производства труб в соответствии с требованиями EN 545, ISO 8179, ISO 4179.

8.8 Контроль массы цинкового, цинк-алюминиевого покрытия проверяется в процессе производства труб в соответствии с EN 545 и ISO 8179.

8.9 На каждую отгружаемую потребителю партию труб поставщик выдает документ о качестве труб (сертификат качества), в котором должны быть указаны:

Технические условия ТУ 24.51.20-037-90910065-2021	ООО «ЛТК «Свободный сокол»	
Трубы чугунные напорные высокопрочные	Редакция №2	стр. 17 из 52
ОКПД2 24.51.20.110	Группа В61 ОКС 77.140.99	

наименование предприятия-изготовителя, условный проход труб, их количество и общая длина в метрах, теоретическая масса, тип и количество уплотнительных колец, величина давления гидротестирования, предел прочности при растяжении, относительное удлинение и твердость металла труб.

9 Методы испытаний

9.1 Для проведения механических испытаний и определения твердости металла труб от гладкого конца отобранной трубы отрезают кольцо, из которого изготавливают три образца. Изготовление и испытание образцов проводятся согласно ГОСТ 1497 и ГОСТ 27208, EN 545.

9.2 Испытание на твердость металла труб проводится по ГОСТ 9012.

9.3 Гидравлическое испытание труб проводится по ГОСТ 3845.

9.4 Неразрушающий контроль проводится по нормативно-технической документации предприятия-изготовителя.

9.5 Осмотр труб производится визуально, без применения увеличительных приборов.

9.6 Геометрические размеры труб контролируются стандартными мерительными инструментами по ГОСТ 427 или инструментом, изготовленным по чертежам предприятия-изготовителя.

9.7 Проверка прямолинейности труб проводится визуально. В случае сомнения, отклонение может быть измерено линейкой и щупами или другими способами по нормативно-технической документации завода-изготовителя.

9.8 Состав и свойства цементно-песчаного покрытия регламентируются технической документацией предприятия-изготовителя и ГОСТ 31108, ГОСТ 8736.

9.8.1 Контроль качества цементно-песчаного покрытия, нанесённого на трубу, производится визуально и с помощью инструментальных методов контроля.

9.8.2 Толщина внутреннего цементно-песчаного покрытия труб контролируется непосредственно после его нанесения путем прокалывания специальным щупом. Затвердевшее покрытие контролируется магнитным толщиномером.

9.8.3 Среднее значение толщины внутреннего цементно-песчаного покрытия измеряется в любом сечении перпендикулярном оси трубы в 4-х точках, разделённых интервалами в 90° , на расстоянии не менее 200 мм от гладкого конца.

9.9 Контроль качества внешнего защитного покрытия производится визуально.

9.9.1 Толщина отделочного покрытия измеряется по нормативно-технической документации предприятия-изготовителя.

9.9.2 Контроль массы цинкового, цинк-алюминиевого покрытия производится по методике, изложенной в ISO 8179-1.

Технические условия ТУ 24.51.20-037-90910065-2021	ООО «ЛТК «Свободный сокол»	
Трубы чугунные напорные высокопрочные	Редакция №2	стр. 18 из 52
ОКПД2 24.51.20.110	Группа В61 ОКС 77.140.99	

10 Транспортирование и хранение

10.1 Транспортирование и хранение труб должны производиться в соответствии с требованиями ГОСТ 10692 и СП 66.13330.

10.2 Трубы DN 80-300 транспортируются в пакетах*. Количество труб в пакетах, конструкция пакетов регламентируется документацией предприятия-изготовителя. Трубы DN 350-1200 транспортируются без пакетов. На гладкие концы и в раструбы труб DN 80-300 устанавливаются пластмассовые заглушки. По запросу потребителя на трубы DN 350-1200 устанавливаются мягкие полипропиленовые заглушки.

10.3 Транспортные средства должны быть подходящими для перевозки, погрузки и разгрузки труб. Для уменьшения риска аварий во время транспортировки должны соблюдаться следующие правила:

- не допускать прямого контакта труб с дном транспортного средства (располагайте трубы горизонтально, на двух параллельных деревянных брусках);
- при транспортировке использовать боковые поддержки (упоры), в целях стабилизации груза;
- закреплять груз при помощи текстильных ремней и натягивающих устройств;
- в процессе транспортировки проверять, чтобы груз находился в закреплённом состоянии;
- при перевозке труб автотранспортом длина свисающих концов не должна превышать 25 % от длины трубы;
- не допускать соприкосновений труб с металлическими поверхностями транспортного средства во избежание повреждения внешнего покрытия.

При соблюдении вышеизложенных правил, трубы из ВЧШГ допускается перевозить любыми транспортными средствами (автомобильный, железнодорожный, водный транспорт).

10.4 Хранение труб на складах и строительных площадках производится в транспортных пакетах или без пакетов в специально оборудованных штабелях.

10.4.1 Пакеты труб могут быть сложены в штабель, на брусках размером 80×80×2600 мм, по 3 или 4 пакета в каждом ряду. Каждый последующий ярус пакетов отделяется от предыдущего брусками, толщина которых немного больше, чем численное значение разницы диаметров раструба и цилиндра трубы ($s > D - DE$). Общая высота штабеля не должна превышать 2,5 м. Периодически необходимо проверять состояние пакетов, а также общую стабильность штабеля.

* По согласованию с потребителем трубы DN 80-300 допускается транспортировать без пакетов.

Технические условия ТУ 24.51.20-037-90910065-2021	ООО «ЛТК «Свободный сокол»	
Трубы чугунные напорные высокопрочные	Редакция №2	стр. 19 из 52
ОКПД2 24.51.20.110	Группа В61 ОКС 77.140.99	

10.4.2 Штабелирование непакетированных труб должно производиться на ровных прочных основаниях. Ряды труб в штабеле должны быть уложены на деревянные прокладки. При этом необходимо предусматривать боковые опоры, предотвращающие самопроизвольное раскатывание труб.

10.5 Условия транспортирования и хранения стопоров, стопорных элементов должны удовлетворять категориям 2С, ЖЗ, Ж2 по ГОСТ 15150.

10.6 Стопоры и стопорные элементы хранятся в открытой таре, рассортированные по диаметрам.

10.7 Уплотнительные кольца транспортируют любым транспортом с соблюдением правил перевозок, установленных для данного вида транспорта.

Уплотнительные кольца должны храниться в закрытых помещениях при температуре от 0 до +25 °С на расстоянии не менее 1 м от отопительных приборов и быть защищены от прямого солнечного света и искусственного освещения с высоким ультрафиолетовым излучением.

Не допускаются загрязнения веществами, оказывающими вредное воздействие на резину (маслами, керосином, бензином, кислотами, щелочами и т. д.).

Уплотнительные кольца не должны храниться в помещении с каким-либо оборудованием, способным вырабатывать озон, например ртутными лампами или электрооборудованием высокого напряжения, которое может давать электрические вспышки или тихие электроразряды.

Уплотнительные кольца должны храниться в свободных условиях, без нагрузки, сжатия или другой деформации.

Уплотнительные кольца должны содержаться в чистом состоянии.

Как исключение, допускается хранение уплотнительных колец на неотапливаемых складах при температуре не ниже минус 25 °С, но при этом запрещается подвергать их какой-либо деформации и ударным нагрузкам.

Уплотнительные кольца после транспортирования или хранения при температуре ниже 0°С перед монтажом должны быть выдержаны при температуре (20±5) °С в течение 24 ч.

10.8 Хранение труб и фитингов в жаркой, сухой окружающей среде может вызвать расширение металла и сжатие раствора, что может привести к появлению участков с потерей сцепления и усадочными трещинами, ширина которых превышает предельные отклонения. При подаче воды покрытие разбухнет вследствие впитывания влаги и трещины закроются до соответствия номинальных значений с предельным отклонением, и впоследствии затянются под воздействием аутогенного процесса.

Технические условия ТУ 24.51.20-037-90910065-2021	ООО «ЛТК «Свободный сокол»	
Трубы чугунные напорные высокопрочные	Редакция №2	стр. 20 из 52
ОКПД2 24.51.20.110	Группа В61 ОКС 77.140.99	

11 Указания по эксплуатации трубопроводов

11.1 При проектировании, производстве и приемке работ по строительству, реконструкции и ремонту трубопроводов должны учитываться требования СП 66.13330, СП 31.13330, СП 129.13330, СНиП 12-03, СНиП 12-04 и других глав СНиП по организации строительства, соответствующих государственных стандартов и нормативных документов по экологической и пожарной безопасности при производстве работ.

11.2 Монтаж трубопроводов должен осуществляться с учетом требований СП 129.13330, СП 66.13330.

11.3 Испытания сетей водоснабжения должны проводиться с учетом основных требований СП 66.13330, СП 31.13330, СП 129.13330 и в соответствии с проектом.

11.4 Порядок промывки и дезинфекции трубопроводов принимается в соответствии со СП 129.13330 и СанПин 2.1.3.3684

11.5 Сдача в эксплуатацию сетей водоснабжения осуществляется в соответствии с требованиями СП 68.13330 и проекта.

11.6 При производстве работ по монтажу систем водоснабжения необходимо соблюдать требования безопасности и охраны окружающей среды по СНиП 12-03, СНиП 12-04.

11.7 При условии выполнения требований, указанных в п.п. 11.1-11.6, трубопроводы из ВЧШГ должны обеспечивать качество транспортируемой питьевой воды, согласно требованиям СанПиН 1.2.3685 и СанПин 2.1.3.3684

12 Гарантии изготовителя

12.1 Гарантии определяются договорными обязательствами между поставщиком и потребителем.

12.2 При условии соблюдения правил эксплуатации трубопроводов и правильно выбранном способе защиты от почвенной коррозии, прогнозируемый срок службы труб составляет не менее 100 лет.

Технические условия ТУ 24.51.20-037-90910065-2021	ООО «ЛТК «Свободный сокол»	
Трубы чугунные напорные высокопрочные	Редакция №2	стр. 21 из 52
ОКПД2 24.51.20.110	Группа В61 ОКС 77.140.99	

Приложение А
(справочное)

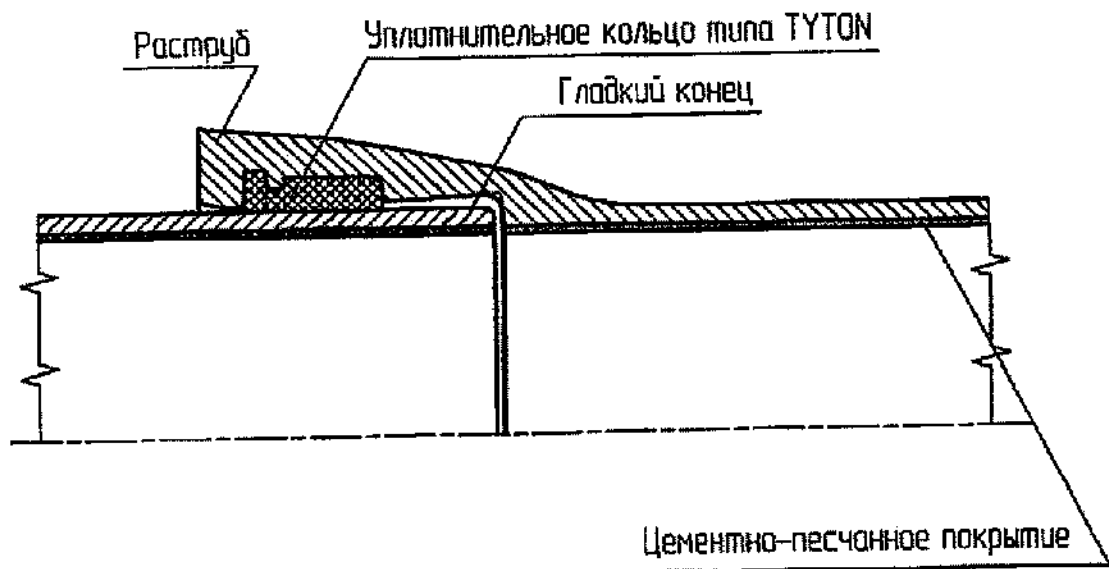


Рисунок А.1 – Раструбное соединение «TYTON».

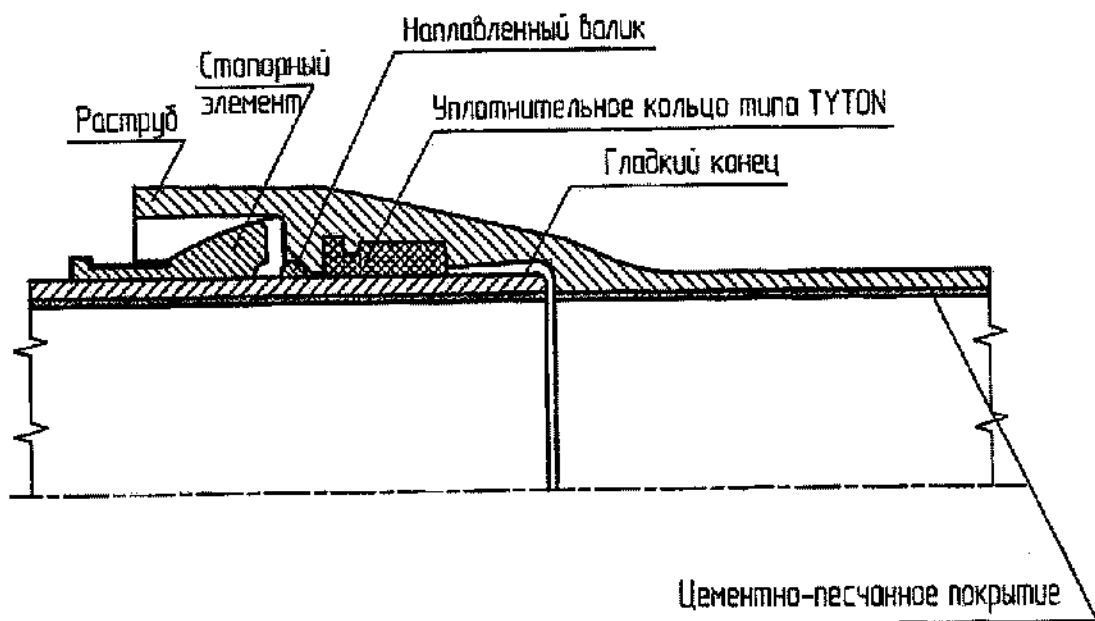


Рисунок А.2 – Раструбно-замковое соединение «RJS».

Технические условия ТУ 24.51.20-037-90910065-2021	ООО «ЛТК «Свободный сокол»	
Трубы чугунные напорные высокопрочные	Редакция №2	стр. 22 из 52
ОКЦД 24.51.20.110	Группа В61 ОКС 77.140.99	

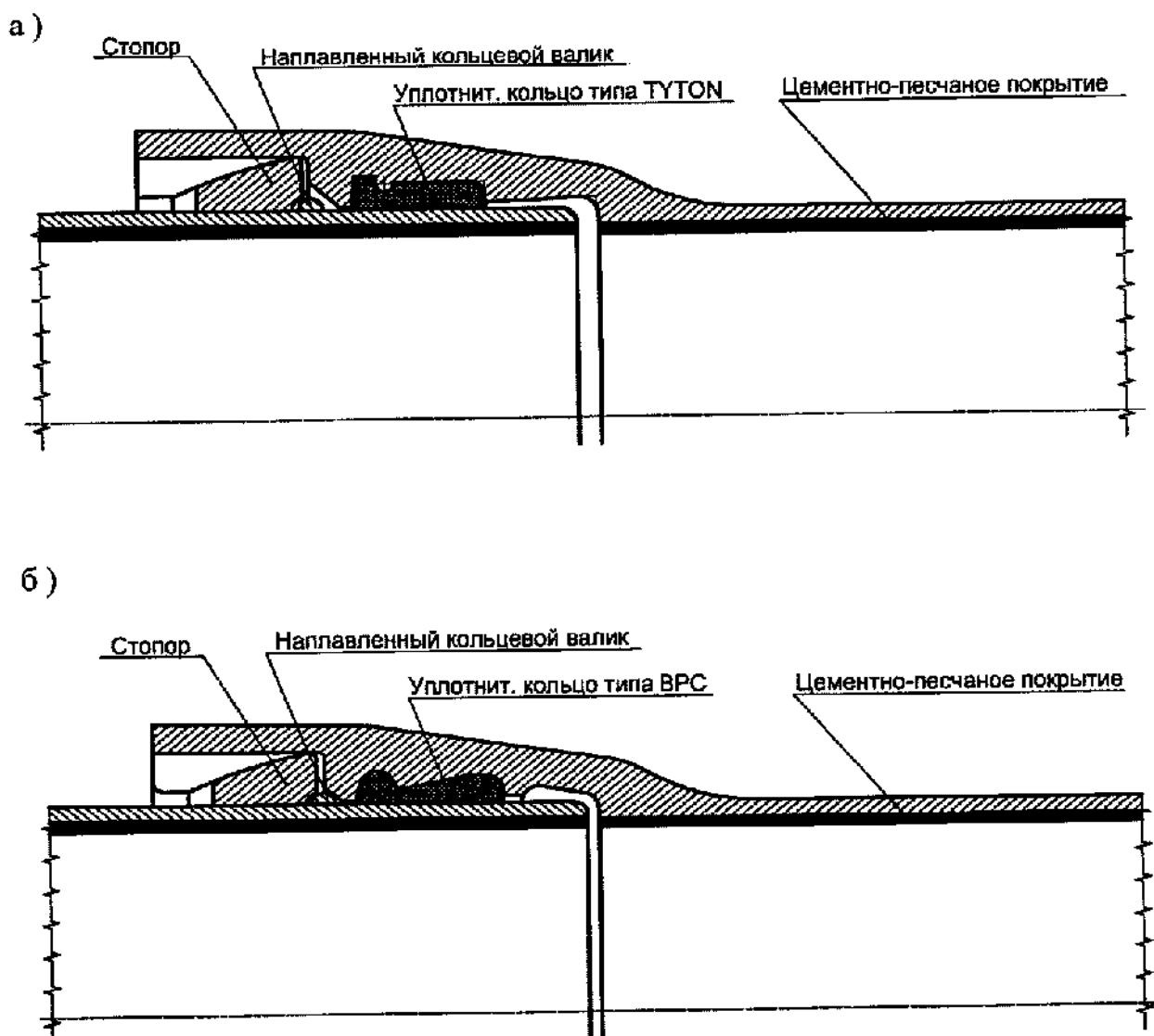


Рисунок А.3 – Раструбно-замковое соединение «RJ»: с уплотнительным резиновым кольцом типа «TYTON»; б) – с уплотнительным резиновым кольцом типа «ВРС».

Раструбная часть под уплотнительное резиновое кольцо типа «ВРС», конструктивно отличается от раструбной части под уплотнительное резиновое кольцо типа «TYTON» конфигурацией посадочного места уплотнительных колец и длиной l_1 самого раструба (таблица А.4). Данное соединение с различными типами уплотнительных колец аналогично по своим прочностным и эксплуатационным характеристикам, полностью взаимозаменяемо.

Технические условия ТУ 24.51.20-037-90910065-2021	ООО «ЛТК «Свободный сокол»	
Трубы чугунные напорные высокопрочные	Редакция №2	стр. 23 из 52
ОКПД2 24.51.20.110	Группа В61 ОКС 77.140.99	

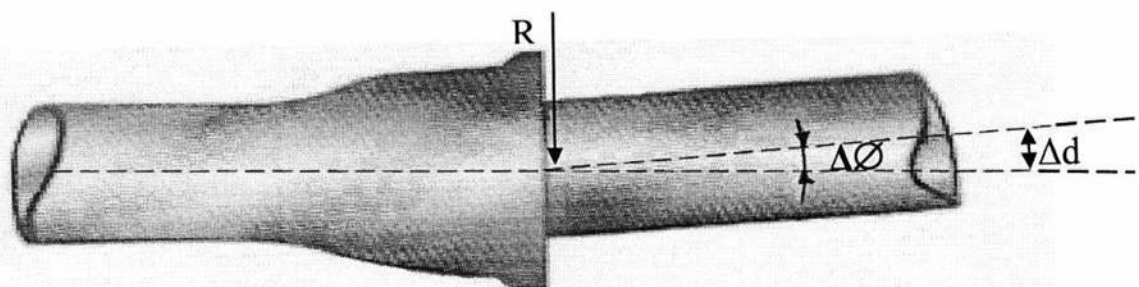


Рисунок А.4 – Допустимые углы отклонения труб от осевой линии трубопровода.

Таблица А.1 Характеристики соединения «TYTON», «RJ» и «RJS» для изгиба

DN, мм	Допустимый угол отклонения при укладке $\Delta\phi$, град			Длина трубы L, м	Радиус изгиба трубопровода R, м	Смещение трубы от осевой линии Δd , см
	TYTON	RJ / RJS	TYTON-SIT			
80-125	5	5	3	6	69 (5°)	52 (5°)
150-300	5	4	3	6	86 (4°)	42 (4°)
350-500	4	3	DN 400 – 3° DN 500 – 2°	6	115 (3°)	32 (3°)
600	3	3	2	6	115 (3°)	32 (3°)
700-800	3	2		6	172 (2°)	25 (2°)
900-1200	3	1,5		6	230 (1,5°)	19 (1,5°)

Таблица А.2 Допустимое рабочее давление (PFA) для труб класса К

DN, мм	Допустимое рабочее давление, бар																Фланцевое соединение	
	Класс по толщине стенки (К)																	
	9	10	11	12	13	14	15	16	9-12	9	10	11	12	13	14	15		16
	«TYTON»								«RJS»	«RJ»								
80	100	100	100	100	100	100	100	100		64	64	64	64	64	64	64	64	25
100	100	100	100	100	100	100	100	100		64	64	64	64	64	64	64	64	25
125	64	64	100	100	100	100	100	100		40	40	64	64	64	64	64	64	25
150	64	64	64	100	100	100	100	100		40	40	40	64	64	64	64	64	25
200	50	64	64	64	64	100	100	100		40	40	40	40	40	64	64	64	25
250	50	50	64	64	64	64	100	100		40	40	40	40	40	40	64	64	25
300	40	50	50	64	64	64	64	100		40	40	40	40	40	40	40	40	25
350	40	50	50	64						30	40	40	40					25
400	40	40	50	50						30	30	40	40					25
500	30	40	40	50						30	30	30	40					25
600	30	40	40	50					20,30									16
700	30	30	40	40					20,25									16
800	30	30	40	40					20,25									16
900	30	30	30	40					16,25									16
1000	30	30	30	40					16,25									16
1200	25								16									16

Технические условия ТУ 24.51.20-037-90910065-2021		ООО «ЛТК «Свободный сокол»	
Трубы чугунные напорные высокопрочные		Редакция №2	стр. 24 из 52
ОКПД 24.51.20.110		Группа В61 ОКС 77.140.99	

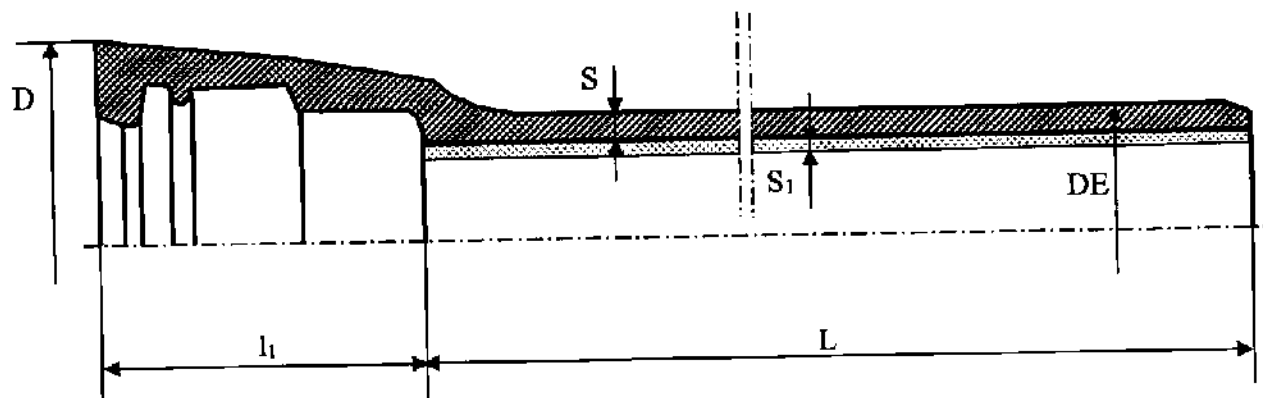


Рисунок А.5 – Труба раструбная с соединением «TYTON».

Таблица А.3 Основные размеры и масса труб класса К9

DN	Размеры, мм					Масса рас- труба, кг	Масса 1 м трубы без раструба (с цем. покры- тием), кг	Расчётная масса (кг) трубы с раструбом (без цем. покрытия / с цем. покрытием) длиной L, мм			
	D	DE	S	S ₁	l ₁			5800		6000	
80	140	98 ^{+1,0} _{-2,7}	6,0 ^{-1,3}	4 ^{+2,0} _{-1,5}	85	3,4	14,55	74,0	87,8	76,5	90,7
100	163	118 ^{+1,0} _{-2,8}	6,0 ^{-1,3}	4 ^{+2,0} _{-1,5}	88	4,3	18,07	92,0	109,1	95,0	112,7
125	190	144 ^{-1,0} _{-2,9}	6,0 ^{-1,3}	4 ^{+2,0} _{-1,5}	91	5,7	22,57	115,0	136,6	119,0	141,1
150	217	170 ^{+1,0} _{-2,9}	6,0 ^{-1,3}	4 ^{+2,0} _{-1,5}	94	7,1	27,23	139,0	165,1	144,0	170,5
200	278	222 ^{+1,0} _{-3,0}	6,3 ^{-1,5}	4 ^{+2,0} _{-1,5}	100	10,3	36,52	188,0	222,1	194,0	229,4
250	336	274 ^{-1,0} _{-3,1}	6,8 ^{-1,6}	4 ^{+2,0} _{-1,5}	105	14,2	47,5	247,0	289,7	255,0	299,2
300	393	326 ^{+1,0} _{-3,3}	7,2 ^{-1,6}	4 ^{+2,0} _{-1,5}	110	18,9	59,53	313,0	364,2	323,0	376,1
350	448	378 ^{+1,0} _{-3,4}	7,7 ^{-1,7}	5 ^{+3,5} _{-2,0}	110	23,7	75,4	390,0	461,0	403,0	476,0
400	500	429 ^{+1,0} _{-3,5}	8,1 ^{-1,7}	5 ^{+3,5} _{-2,0}	110	29,5	90,3	467,0	553,0	482,0	571,0
500	604	532 ^{1,0} _{-3,8}	9,0 ^{-1,8}	5 ^{-3,5} _{-2,0}	120	42,8	122,9	648,0	756,0	669,0	780,0
600	713	635 ^{+1,0} _{-4,0}	9,9 ^{-1,9}	5 ^{+3,5} _{-2,0}	120	59,3	159,3	855,0	983,0	882,0	1015,0
700	824	738 ^{+1,0} _{-4,2}	10,8 ^{-2,0}	6 ^{+4,0} _{-2,5}	150	79,1	205,8	1088,0	1273,0	1123,0	1314,0
800	943	842 ^{+1,0} _{-4,5}	11,7 ^{-2,1}	6 ^{+4,0} _{-2,5}	160	102,6	250,6	1351,0	1556,0	1394,0	1606,0
900	1052	945 ^{-1,0} _{-4,8}	12,6 ^{-2,2}	6 ^{+4,0} _{-2,5}	175	129,0	300,2	1639,0	1870,0	1691,0	1930,0
1000	1158	1048 ^{+1,0} _{-5,0}	13,5 ^{-2,3}	6 ^{+4,0} _{-2,5}	185	161,3	353,3	1955,0	2210,0	2017,0	2281,0
1200	1377	1255 ^{+1,0} _{-5,5}	15,3 ^{-2,5}	6 ^{+4,0} _{-2,5}	215	237,9	489,6	2761,0	3077,6	2848,0	3176,0

Технические условия ТУ 24.51.20-037-90910065-2021	ООО «ЛТК «Свободный сокол»	
Трубы чугунные напорные высокопрочные	Редакция №2	стр. 25 из 52
ОКПД2 24.51.20.110	Группа В61 ОКС 77.140.99	

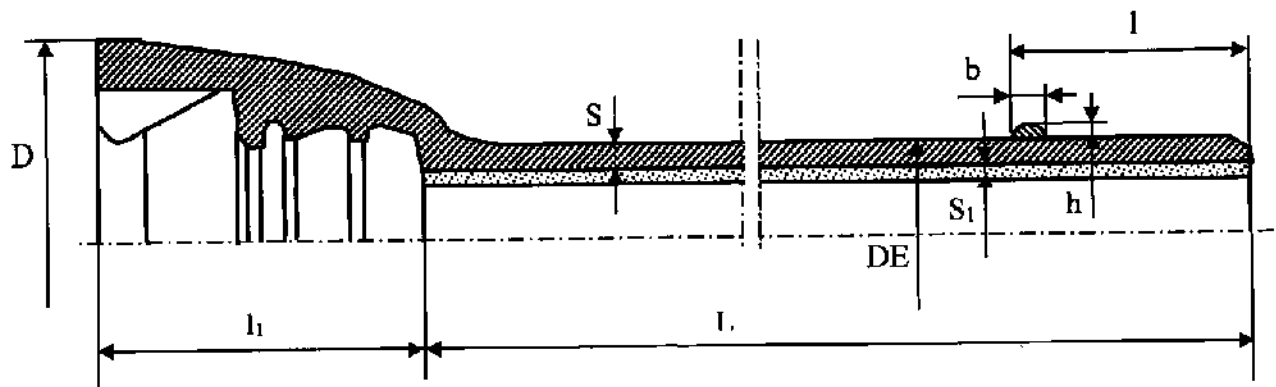


Рисунок А.6 – Труба раструбная с соединением «RJ».

Таблица А.4 Основные размеры и масса труб класса К9

DN	D	DE	Размеры, мм						Масса раструба, кг	Масса 1 м трубы без раструба (с цем. покрытием), кг	Расчётная масса (кг) трубы с раструбом (без цем. покрытия / с цем. покрытием) длиной L,			
			S	S ₁	l	l ₁ *	h	b			5800		6000	
80	156	98 ^{+1,0} _{-2,7}	6,0 ^{-1,3}	4 ^{+2,0} _{-1,5}	86	127 127	5,0	8	5,4	14,55	76,0	89,8	78,5	92,7
100	176	118 ^{+1,0} _{-2,8}	6,0 ^{-1,3}	4 ^{+2,0} _{-1,5}	91	133 135	5,0	8	6,9	18,13	95,0	112,1	98,0	115,7
125	205	144 ^{+1,0} _{-2,8}	6,0 ^{-1,3}	4 ^{+2,0} _{-1,5}	96	139 143	5,0	8	8,8	22,55	118,0	139,6	122,0	144,1
150	230	170 ^{+1,0} _{-2,9}	6,0 ^{-1,3}	4 ^{+2,0} _{-1,5}	101	144 150	5,0	8	10,7	27,3	143,0	169,0	148,0	174,5
200	288	222 ^{+1,0} _{-3,0}	6,3 ^{-1,5}	4 ^{+2,0} _{-1,5}	106	155 160	5,5	9	16,8	36,52	194,0	228,6	200,5	235,9
250	346	274 ^{+1,0} _{-3,0}	6,8 ^{-1,6}	4 ^{+2,0} _{-1,5}	106	165 165	5,5	9	23,2	47,5	255,0	298,7	264,0	308,2
300	402	326 ^{+1,0} _{-3,3}	7,2 ^{-1,6}	4 ^{+2,0} _{-1,5}	106	175 170	5,5	9	29,6	57,5	323,0	375,2	334,0	387,1
350	452	378 ^{+1,0} _{-3,4}	7,7 ^{-1,7}	5 ^{+3,5} _{-2,0}	110	180 180	6,0	10	35,7	75,4	401,0	473,0	415,0	488,0
400	513	429 ^{+1,0} _{-3,5}	8,1 ^{-1,7}	5 ^{+3,5} _{-2,0}	115	185 190	6,0	10	44,5	90,3	480,0	568,0	497,0	586,0
500	618	532 ^{+1,0} _{-3,8}	9,0 ^{-1,8}	5 ^{+3,5} _{-2,0}	120	200 200	6,0	10	62,8	122,9	666,0	776,0	689,0	800,0

* - В графе l₁ верхние цифры – длина раструба под уплотнительное резиновое кольцо типа «ТУТОН», нижние цифры – под уплотнительное резиновое кольцо типа «ВРС».

Технические условия ТУ 24.51.20-037-90910065-2021		ООО «ЛТК «Свободный сокол»	
Трубы чугунные напорные высокопрочные		Редакция №2	стр. 26 из 52
ОКПД2 24.51.20.110		Группа В61 ОКС 77.140.99	

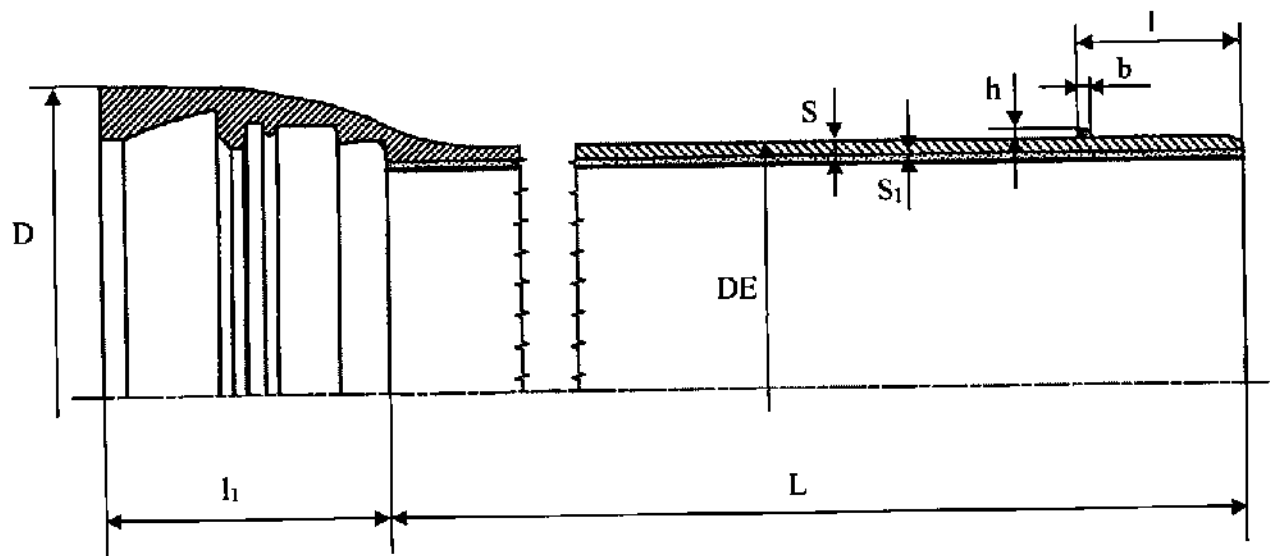


Рисунок А.7 – Труба раструбная с соединением «RJS».

Таблица А.5 Основные размеры и масса труб класса К9

Размеры, мм									Масса рас- труба, кг	Масса 1 м трубы без рас- труба (с цем. покры- тием), кг	Расчётная масса (кг) трубы с раструбом (без цем. покрытия / с цем. покрытием) длиной L, мм			
DN	D	DE	S	S ₁	l	l ₁	h	b			5800		6000	
600	729	635 ^{+1,0} _{-4,0}	9,9 ^{-1,9}	5 ^{+3,5} _{-2,0}	120	200	7,0	11,0			92,5	159,3	888,2	1010,0
700	848	738 ^{+1,0} _{-4,2}	10,8 ^{-2,0}	6 ^{+4,0} _{-2,5}	150	230	7,0	11,0	120,0	205,8	1129,0	1314,0	1164,0	1355,0
800	960	842 ^{+1,0} _{-4,5}	11,7 ^{-2,1}	6 ^{+4,0} _{-2,5}	160	245	7,0	11,0	154,0	250,6	1403,0	1608,0	1446,0	1658,0
900	1060	945 ^{+1,0} _{-4,8}	12,6 ^{-2,2}	6 ^{+4,0} _{-2,5}	175	260	7,5	11,5	193,0	300,2	1703,0	1934,0	1755,0	1994,0
1000	1164	1048 ^{+1,0} _{-5,0}	13,5 ^{-2,3}	6 ^{+4,0} _{-2,5}	185	270	7,5	11,5	239,0	353,3	2033,0	2288,0	2095,0	2359,0
1200	1379	1255 ^{+1,0} _{-5,5}	15,3 ^{-2,5}	6 ^{+4,0} _{-2,5}	215	305	7,5	11,5	354,1	489,6	2877	3193,8	2964,0	3291,7

Технические условия ТУ 24.51.20-037-90910065-2021	ООО «ЛТК «Свободный сокол»	
Трубы чугунные напорные высокопрочные	Редакция №2	стр. 27 из 52
ОКЦД 24.51.20.110	Группа В61 ОКС 77.140.99	

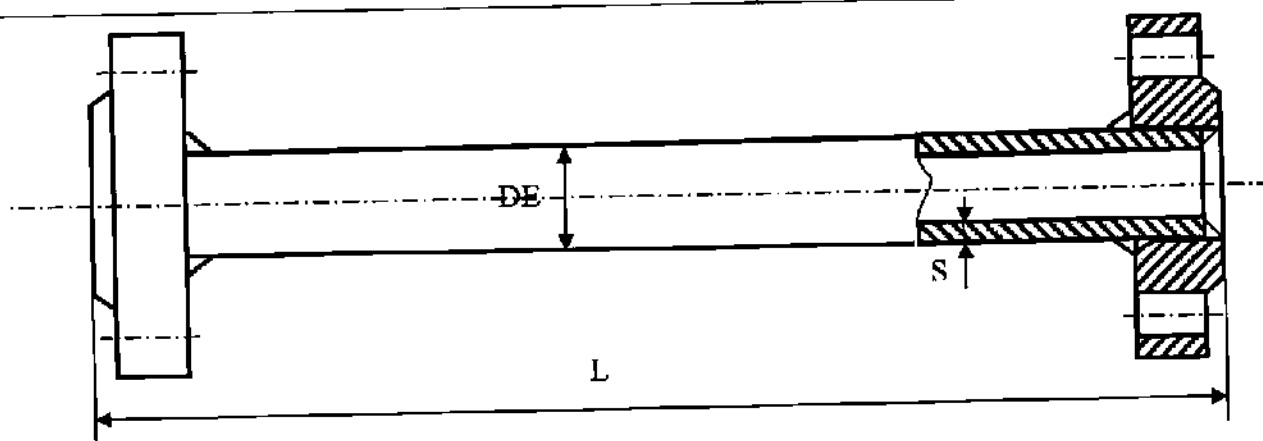


Рисунок А.8 – Труба с приваренными фланцами.

Таблица А.6 Основные размеры и масса

Размеры, мм			Масса фланца, кг			Масса 1 м трубы без фланца, кг	Расчётная масса трубы с фланцами (кг) длиной L= 5500 мм		
DN	DE	S	PN 10	PN 16	PN 25		PN 10	PN 16	PN 25
80	98 ^{+1,0} _{-2,7}	8,1 ^{-1,7}	2,8	2,8	2,8	16,1	94,0	94,0	94,0
100	118 ^{+1,0} _{-2,8}	8,4 ^{-1,7}	3,3	3,3	3,8	20,4	119,0	119,0	120,0
125	144 ^{+1,0} _{-2,8}	8,8 ^{-1,8}	4,0	4,0	4,7	26,4	153,0	153,0	155,0
150	170 ^{+1,0} _{-2,9}	9,1 ^{-1,9}	5,0	5,0	6,0	32,4	189,0	189,0	191,0
200	222 ^{+1,0} _{-3,1}	9,8 ^{-1,9}	6,9	6,7	8,7	46,1	268,0	268,0	271,0
250	274 ^{+1,0} _{-3,1}	10,5 ^{-2,0}	9,8	9,4	13,0	61,3	357,0	357,0	364,0
300	326 ^{+1,0} _{-3,3}	11,2 ^{-2,0}	13,0	12,6	17,7	78,1	456,0	455,0	465,0
350	378 ^{+1,0} _{-3,4}	11,9 ^{-2,1}	14,7	17,5	25,4	96,5	561,0	566,0	582,0
400	429 ^{+1,0} _{-3,5}	12,6 ^{-2,2}	17,2	22,1	33,2	116,2	674,0	684,0	706,0
500	532 ^{+1,0} _{-3,8}	14,0 ^{-2,3}	23,2	37,4	47,2	160,6	930,0	959,0	978,0
600	635 ^{+1,0} _{-4,0}	15,4 ^{-2,5}	32,8	57,6	68,0	211,3	1228,0	1278,0	1299,0
700	738 ^{+1,0} _{-4,2}	16,8 ^{-2,5}	44,3	59,4	-	268,5	1566,0	1596,0	-
800	842 ^{+1,0} _{-4,5}	18,2 ^{-2,8}	58,5	76,8	-	332,1	1944,0	1981,0	-
900	945 ^{+1,0} _{-4,8}	19,6 ^{-3,1}	69,6	91,4	-	401,7	2349,0	2393,0	-
1000	1048 ^{+1,0} _{-5,0}	21,0 ^{-3,1}	87,6	127,0	-	477,7	2803,0	2882,0	-

Технические условия ТУ 24.51.20-037-90910065-2021		ООО «ЛТК «Свободный сокол»	
Трубы чугунные напорные высокопрочные		Редакция №2	стр. 28 из 52
ОКПД2 24.51.20.110		Группа В61 ОКС 77.140.99	

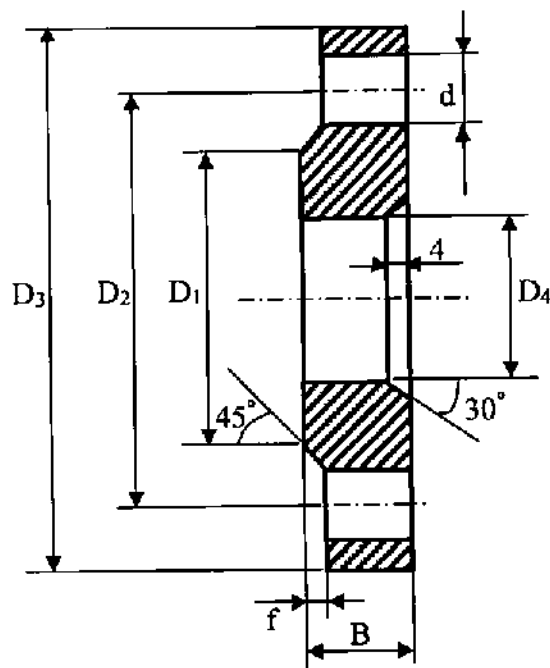


Рисунок А.8.1 – Фланец из ВЧШГ.

Таблица А.6.1 Основные размеры и масса

DN, мм	D ₄ , мм	PN, бар	D ₁ , мм	D ₂ , мм	D ₃ , мм	d, мм	B, мм	f, мм	n*, шт.	Масса фланца, кг
80	98	10	133	160	200	19,0	19,0	3,0	8	2,8
		16								
		25								
100	118	10	153	180	220	19,0	19,0	3,0	8	3,3
		16	153	180	220					3,8
		25	153	190	235	23,0				4,0
125	144	10	183	210	250	19,0	19,0	3,0	8	4,0
		16	183	210	250					4,7
		25	184	220	270	28,0				5,0
150	170	10	209	240	285	23,0	19,0	3,0	8	5,0
		16	209	240	285		20,0			6,0
		25	214	250	300	28,0	20,0			6,9
200	222	10	264	295	340	23,0	20,0	3,0	8	6,9
		16	264	295	340					12
		25	274	310	360	28,0	22,0		8,7	
250	274	10	319	350	400	23,0	22,0	3,0	12	9,8
		16	319	355	400					28,0
		25	331	370	425	31,0	24,5			13,0
300	326	10	367	400	455	23,0	24,5	4,0	12	13,0
		16	367	410	455					28,0
		25	389	430	485	31,0	27,5			16

Технические условия ТУ 24.51.20-037-90910065-2021		ООО «ЛТК «Свободный сокол»	
Трубы чугунные напорные высокопрочные		Редакция №2	стр. 29 из 52
ОКПД2 24.51.20.110		Группа В61 ОКС 77.140.99	

350	378	10	427	460	505	23,0	24,5	4,0	16	14,7
		16	432	470	520	28,0	26,5			17,5
		25	446	490	555	34,0	30,0			25,4
400	429	10	477	515	565	28,0	24,5	4,0	16	17,2
		16	484	525	580	31,0	28,0			22,1
		25	503	550	620	37,0	32,0			33,2
500	532	10	582	620	670	28,0	26,5	4,0	20	23,2
		16	606	650	715	34,0	31,5			37,4
		25	613	660	730	37,0	36,5			47,2
600	635	10	682	725	780	31,0	30,0	5,0	20	32,8
		16	721	770	840	37,0	36,0			57,6
		25	718	770	845	40,0	42,0			68,0
700	738	10	797	840	895	31,0	32,5	5,0	24	44,3
		16	791	840	910	37,0	39,5			57,4
		25								
800	842	10	904	950	1015	34,0	35,0	5,0	24	58,8
		16	898	950	1025	40,0	43,0			76,8
		25								
900	945	10	1004	1050	1115	34,0	37,5	5,0	28	69,6
		16	998	1050	1125	40,0	46,5			91,4
		25								
1000	1048	10	1111	1160	1230	37,0	40,0	5,0	28	87,6
		16	1115	1170	1255	43,0	50,0			127,0
		25								

п* - количество отверстий под болты

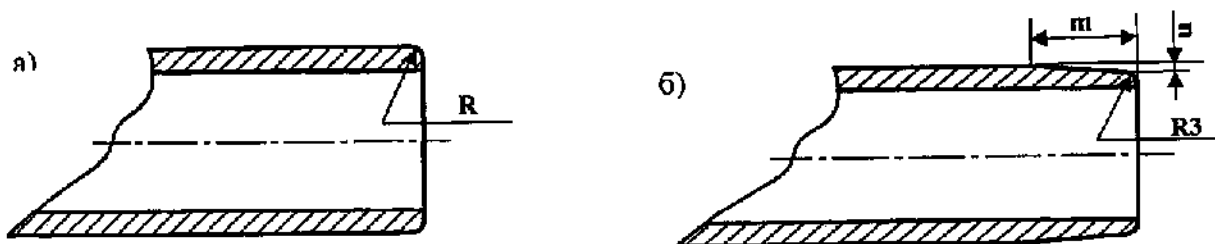


Рисунок А.9 – Торцы гладкого конца трубы: а) радиус; б) фаска с переходом на радиус.

Таблица А.7 Размеры радиуса и фаски

DN	R, мм	m, мм	n, мм
80	4	6	2
100-150	4	9	3
200-300	5	9	3
350-400	6	9	3
500-600	7	9	3
700-800	9	15	5
900-1000	11	15	5
1200	12	15	5

Технические условия ТУ 24.51.20-037-90910065-2021		ООО «ЛТК «Свободный сокол»	
Трубы чугунные напорные высокопрочные		Редакция №2	стр. 30 из 52
ОКПД2 24.51.20.110		Группа В61 ОКС 77.140.99	

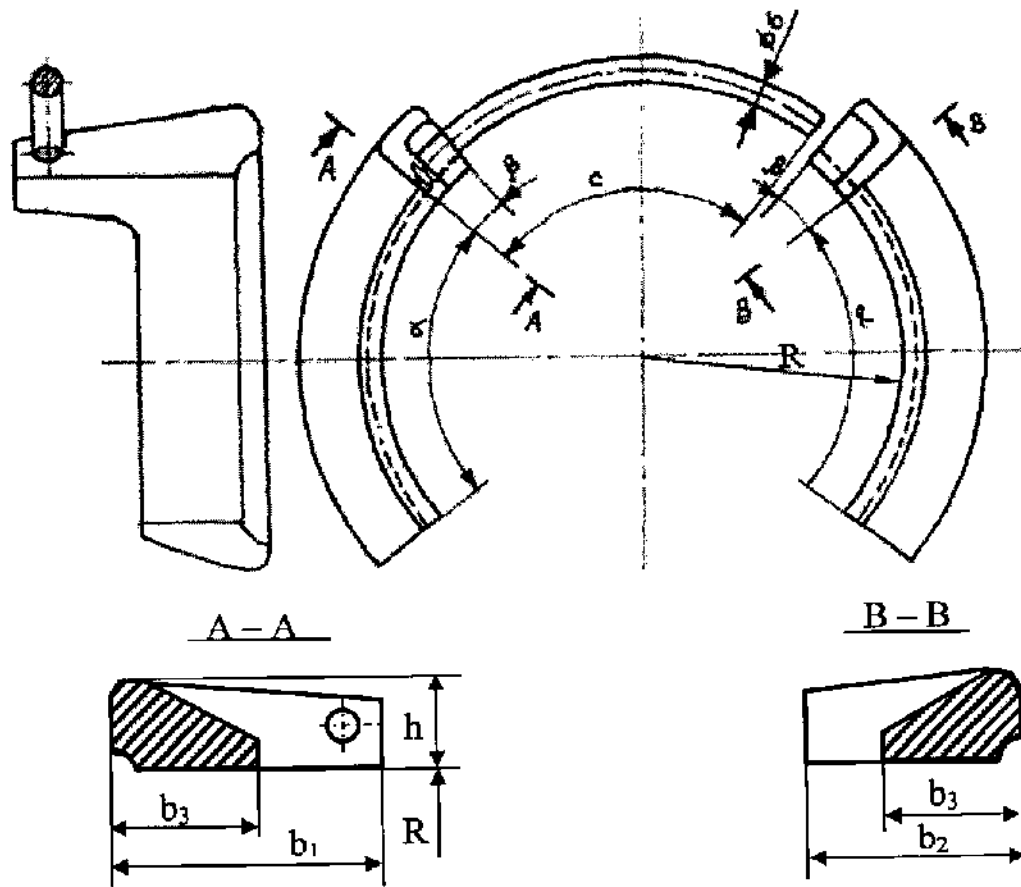


Рисунок А.10 – Стопор из ВЧШГ для соединения «RJ».

Таблица А.8 Основные размеры и масса стопоров

DN, мм	b ₁ , мм	b ₂ , мм	b ₃ , мм	h, мм	R, мм	α°	β°	с°	с, мм	Масса стопора	
										левого со стопорной про- волокой, кг	правого, кг
80	48	38	24	17	49	78	12	92	90	0,23	0,20
100	50	38	24	17	59	78	11	93	107	0,26	0,22
125	52	40	25	18	72	78	10	94	128	0,37	0,32
150	55	43	26	18	85	78	9	95	152	0,43	0,38
200	60	48	26	19	111	78	8	96	197	0,60	0,54
250	65	53	28	21	137	80	7	97	243	0,85	0,77
300	70	58	30	22	163	50	6	56	167	0,77	0,70
350	75	63	34	23	189	50	5,5	54,5	188	0,99	0,92
400	80	67	38	24	214	50	5	53	207	1,18	1,10
500	85	72	38	24	266	48	4,5	51,5	248	1,46	1,38

Комплект поставки на одну трубу: DN80-250 – стопор правый 1 шт., стопор левый 1 шт.;
DN300-500 – стопор правый 2 шт., стопор левый 2 шт.

Технические условия ТУ 24.51.20-037-90910065-2021		ООО «ЛТК «Свободный сокол»	
Трубы чугунные напорные высокопрочные		Редакция №2	стр. 31 из 52
ОКПД2 24.51.20.110		Группа В61 ОКС 77.140.99	

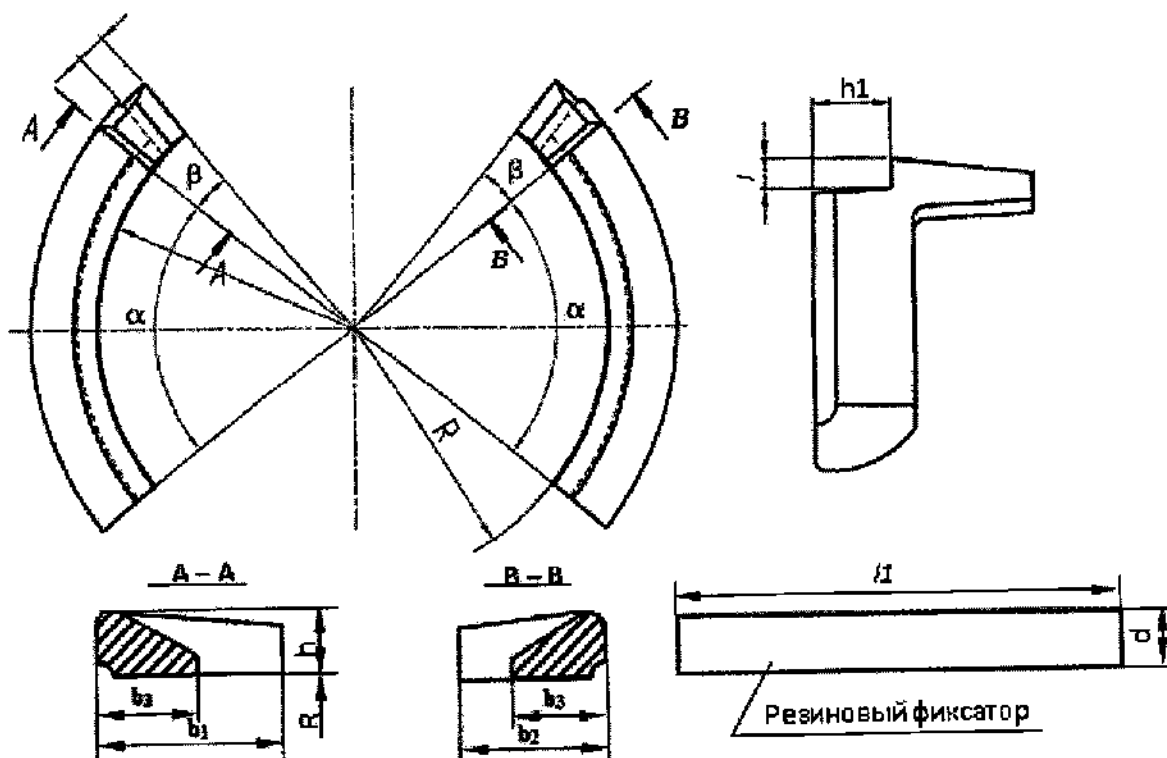


Рисунок А.10.1 – Стопор из ВЧШГ для соединения «RJ» с резиновым фиксатором.

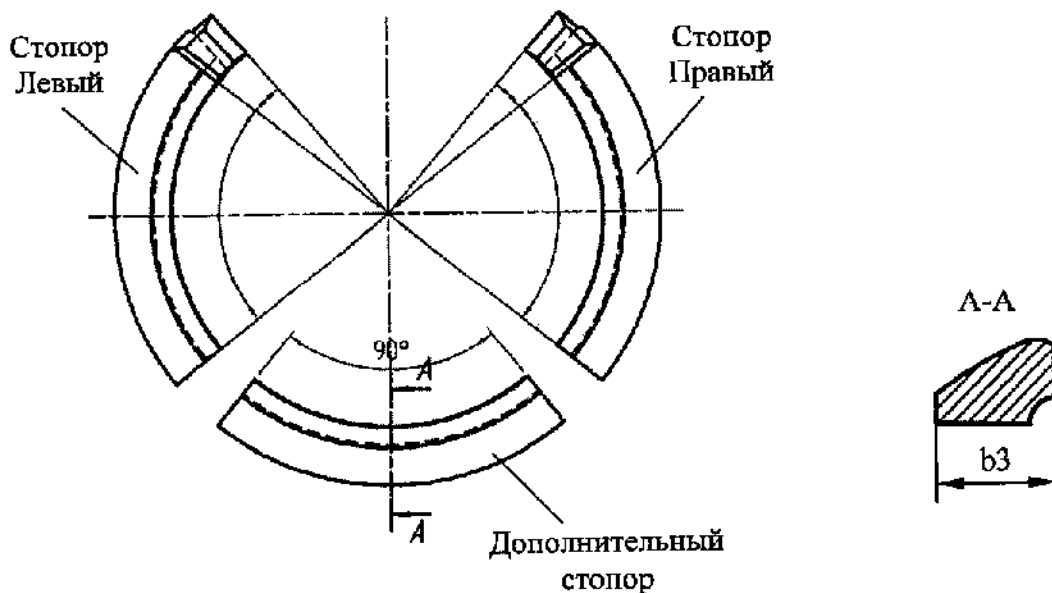


Рисунок А.10.2 – Дополнительный стопор из ВЧШГ для соединения «RJ» DN200 и DN250 PFA 64 бар.

Технические условия ТУ 24.51.20-037-90910065-2021	ООО «ЛТК «Свободный сокол»	
Трубы чугунные напорные высокопрочные	Редакция №2	стр. 32 из 52
ОКПД2 24.51.20.110	Группа В61 ОКС 77.140.99	

Таблица А.8.1 Основные размеры стопоров с резиновым фиксатором

DN	b ₁	b ₂	h ₁	l	R	α°	β°	l ₁	d
80	38	24	18	5	49	78	12	91	18±0,5
100	38	24	18	7	59	78	11	110	18±0,5
125	40	25	18	7	72	78	10	133	18±0,5
150	43	26	20	5	85	78	9	156	18±0,5
200	48	26	20	7	111	78	8	206	18±0,5
250	53	28	20	7	137	80	7	255	18±0,5
300	58	30	20	7	163	50	6	172	18±0,5
400	67	38	20	8	214	50	5	217	18±0,5
500	72	38	20	8	266	48	4,5	257	18±0,5

Комплект поставки на одну трубу: DN80 - 250 – стопор правый 1 шт., стопор левый 1 шт.;
DN300 - 500 – стопор правый 2 шт., стопор левый 2 шт.

Технические условия ТУ 24.51.20-037-90910065-2021	ООО «ЛТК «Свободный сокол»	
Трубы чугунные напорные высокопрочные	Редакция №2	стр. 33 из 52
ОКПД2 24.51.20.110	Группа В61 ОКС 77.140.99	

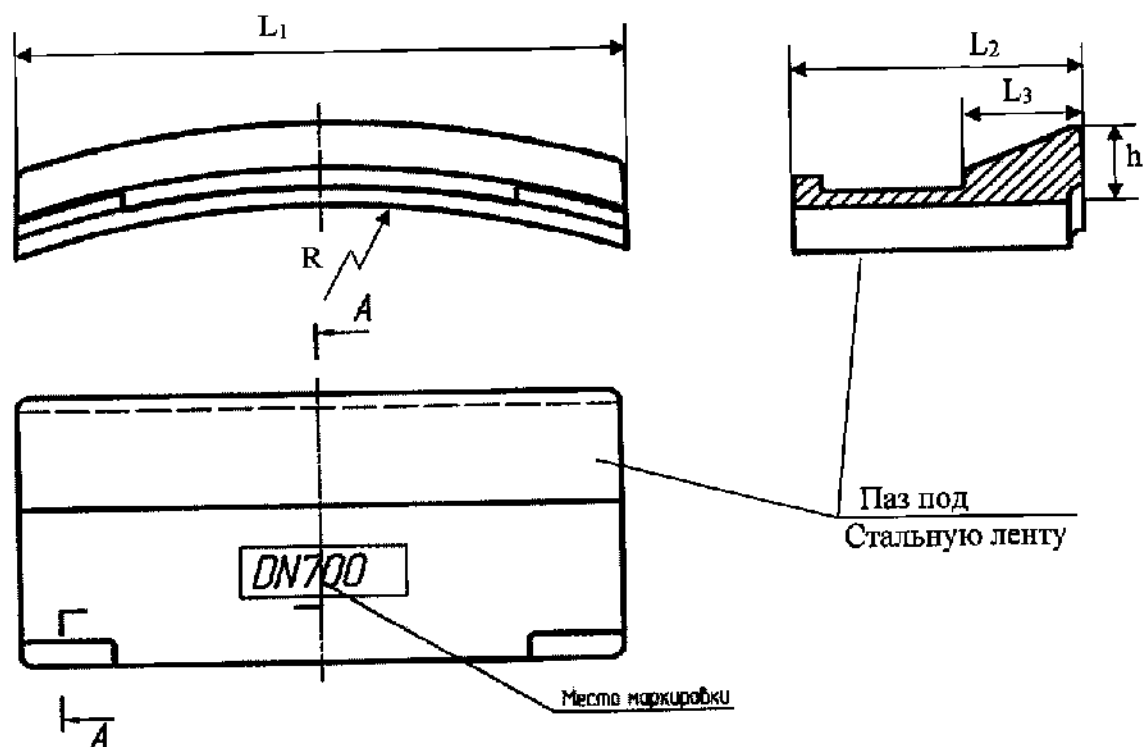


Рисунок А.11 – Стопорный элемент из ВЧШГ для соединения «RJS».

Таблица А.9 Основные размеры и масса

DN, мм	L ₁ , мм	L ₂ , мм	L ₃ , мм	R, мм	h, мм	Количество стопорных элементов, шт.	Вес стопорных элементов, кг	
							одного	на соедине- ние
600	193,6	105	43	317,5	25 ^{+0,5} _{-1,0}	10	1,8	18,0
700	222,0	103	43	369,0	28,9±0,5	10	2,0	20,0
800	253,2	107	44	421,0	30,5 ^{+1,0} _{-0,5}	10	2,1	21,0
900	222,2	108	45	472,5	29,2±0,5	13	2,2	28,6
1000	230,0	108	45	524,0	29,3±0,5	14	2,6	36,4
1200	243,0	108	45	627,5	30,3±0,5	16	2,9	46,4

Технические условия ТУ 24.51.20-037-90910065-2021	ООО «ЛТК «Свободный сокол»	
Трубы чугунные напорные высокопрочные	Редакция №2	стр. 34 из 52
ОКПД2 24.51.20.110	Группа В61 ОКС 77.140.99	

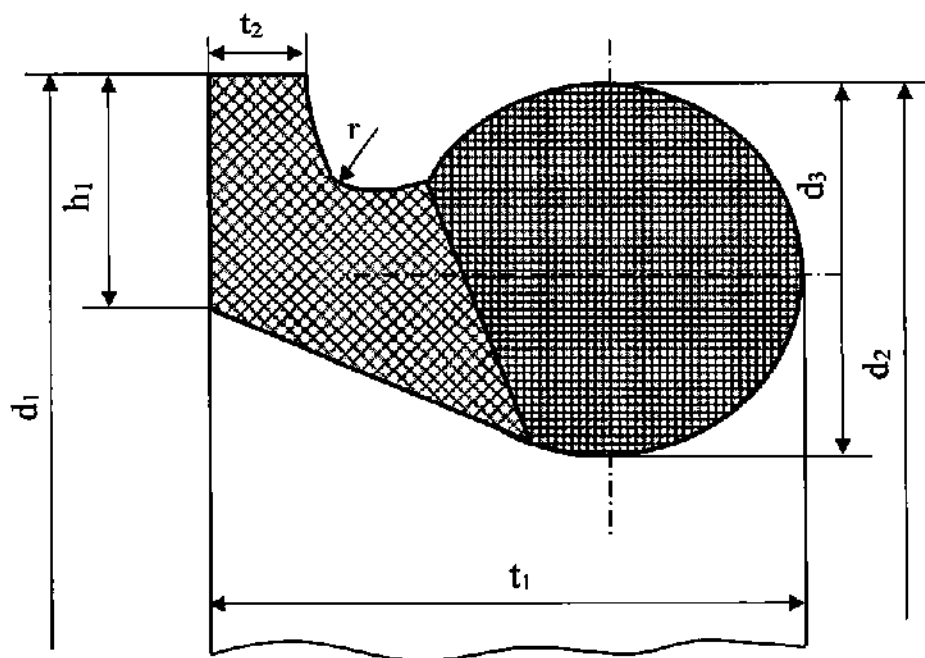


Рисунок А.12 – Уплотнительное резиновое кольцо типа «TYTON».

Таблица А.10 Основные размеры и масса

DN	Размеры, мм							Масса, кг (справочная)
	d ₁	d ₂	d ₃	h ₁	t ₁	t ₂	r	
80	126 ^{±1,0}	124 ^{±1,0}	16 ^{+0,5}	10 ^{+0,3}	26	5 ^{+0,4 -0,2}	3,5	0,13
100	146 ^{±1,0}	144 ^{±1}	16 ^{+0,5}	10 ^{+0,3}	26	5 ^{+0,4 -0,2}	3,5	0,21
125	173 ^{±1,0}	171 ^{±1}						0,29
150	200 ^{±1,5}	198 ^{±1,5}						0,36
200	256 ^{±1,5}	254 ^{±1,5}	18 ^{+0,5}	11 ^{+0,3}	30	6 ^{+0,4 -0,2}	4,0	0,50
250	310 ^{±1,5}	308 ^{±1,5}			32			0,72
300	366 ^{±1,5}	364 ^{±1,5}	20 ^{+0,5}	12 ^{+0,3}	34	7 ^{+0,4 -0,2}	4,5	0,94
350	420 ^{±2,0}	418 ^{±2,0}						1,25
400	475 ^{±2,0}	473 ^{±2,0}	22 ^{+0,5}	13 ^{+0,3}	38	8 ^{+0,5 -0,3}	5,0	1,54
500	583 ^{±3,0}	581 ^{±3,0}	24 ^{+0,5}	14 ^{+0,3}	42	9 ^{+0,5 -0,3}	5,5	2,45
600	692 ^{±3,0}	690 ^{±3,0}	26 ^{+0,5}	15 ^{+0,3}	46	10 ^{+0,5 -0,3}	6,0	3,34
700	809 ^{+5,0 -2,5}	803 ^{±3,5}	33,5 ^{+0,5}	20 ^{±0,3}	55	16 ^{+0,5 -0,3}	7	4,55
800	919 ^{+5,0 -2,5}	913 ^{±3,5}					35,5 ^{+0,5}	21 ^{±0,3}
900	1026 ^{+6,0 -2,0}	1020 ^{±4,0}	37,5 ^{+0,5}	22 ^{±0,3}	65	18 ^{+0,5 -0,3}	9	6,30
1000	1133 ^{-7,0 -2,0}	1127 ^{±4,0}						39,5 ^{+0,5}
1200	1352 ^{+9,0 -2,0}	1345 ^{±6,0}	43,5 ^{+0,5}	27 ^{±0,3}	78	20 ^{+0,5 -0,3}	10	8,03

Технические условия ТУ 24.51.20-037-90910065-2021		ООО «ЛТК «Свободный сокол»	
Трубы чугунные напорные высокопрочные		Редакция №2	стр. 35 из 52
ОКПД2 24.51.20.110		Группа В61 ОКС 77.140.99	

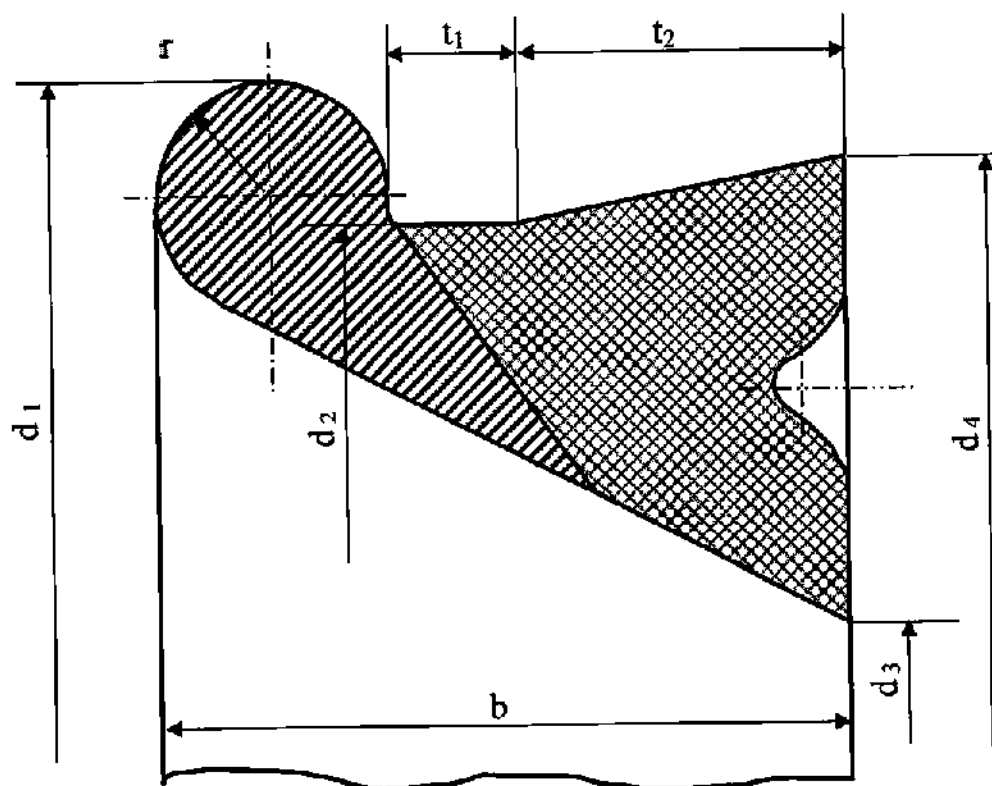


Рисунок А.13 – Уплотнительное резиновое кольцо типа «ВРС».

Таблица А.11 Основные размеры и масса

DN	Размеры, мм								Масса, кг (справочная)
	d_1	d_2	d_3	d_4	b	t_1	t_2	r	
100	$146,5^{+1}$	$134,5^{+1}$	$99,5^{+1}$	$140,5^{+1}$	30	5,5	14,3	5,0	0,17
150	$203,5^{+1,5}$	$189,5^{+1,5}$	$151,0^{+1,5}$	$196,0^{+1,5}$	32	5,5	15,3	5,5	0,41
200	$260,0^{+1,5}$	$244,0^{+1,5}$	$202,0^{+1,5}$	$250,0^{+1,5}$	33	5,5	15,3	6,0	0,50
250	$315,0^{+1,5}$	$299,0^{+1,5}$	$257,0^{+1,5}$	$305,0^{+1,5}$	33	5,5	15,3	6,0	0,63
300	$369,0^{+1,5}$	$353,0^{+1,5}$	$311,0^{+1,5}$	$359,0^{+1,5}$	33	5,5	15,3	6,0	0,95

Технические условия ТУ 24.51.20-037-90910065-2021	ООО «ЛТК «Свободный сокол»	
Трубы чугунные напорные высокопрочные	Редакция №2	стр. 36 из 52
ОКПД2 24.51.20.110	Группа В61 ОКС 77.140.99	

Таблица А.12 Толщина стенки и теоретический расчётный вес труб классов К10-К16

Класс К10 соединение «TYTON»					
DN, мм	Толщина стенки, мм	Номинальная расчётная масса (кг) трубы длиной L, мм			
		5800		6000	
		без ЦПП	с ЦПП	без ЦПП	с ЦПП
80	6,0 _{-1,3}	74,0	87,8	76,5	90,7
100	6,0 _{-1,3}	92,0	109,1	95,0	112,7
125	6,3 _{-1,4}	119,5	140,9	123,5	145,6
150	6,5 _{-1,5}	149,8	175,4	154,7	181,2
200	7,0 _{-1,5}	207,0	241,2	213,8	249,2
250	7,5 _{-1,6}	270,8	313,6	279,7	323,9
300	8,0 _{-1,6}	345,5	396,8	356,7	409,8
350	8,5 _{-1,7}	428,3	503,0	442,3	519,5
400	9,0 _{-1,7}	515,6	600,6	532,3	620,3
500	10,0 _{-1,8}	715,4	821,6	738,6	848,5
600	11,0 _{-1,9}	943,2	1070,6	973,7	1105,5
700	12,0 _{-2,0}	1200,8	1378,9	1239,5	1423,7
800	13,0 _{-2,1}	1490,3	1694,0	1538,2	1748,9
900	14,0 _{-2,2}	1807,6	2036,7	1865,5	2102,5
1000	15,0 _{-2,3}	2155,8	2410,2	2224,5	2487,7
Класс К11 соединение «TYTON»					
DN, мм	Толщина стенки, мм	Номинальная расчётная масса (кг) трубы длиной L, мм			
		5800		6000	
		без ЦПП	с ЦПП	без ЦПП	с ЦПП
80	6,4 _{-1,4}	78,3	91,9	80,9	95,0
100	6,60 _{1,4}	100,3	117,2	103,6	121,1
125	6,9 _{-1,4}	130,3	151,5	134,6	156,5
150	7,2 _{-1,5}	163,1	188,5	168,5	194,8
200	7,7 _{-1,5}	226,1	260,0	233,5	268,6
250	8,3 _{-1,6}	296,2	338,8	306,0	350,0
300	8,8 _{-1,6}	377,9	429,0	390,3	443,1
350	9,4 _{-1,7}	468,5	542,7	483,8	560,6
400	9,9 _{-1,7}	564,0	648,7	582,4	670,0
500	11,0 _{-1,8}	782,5	888,3	808,0	917,5
600	12,1 _{-1,9}	1031,5	1158,4	1065,0	1196,3
700	13,2 _{-2,0}	1313,0	1490,4	1355,6	1539,1
800	14,3 _{-2,1}	1629,3	1832,3	1681,9	1891,9
900	15,4 _{-2,2}	1975,8	2204,1	2039,5	2275,7
1000	16,5 _{-2,3}	2355,8	2609,6	2431,5	2694,0
Класс К12 соединение «TYTON»					
DN, мм	Толщина стенки, мм	Номинальная расчётная масса (кг) трубы длиной L, мм			
		5800		6000	
		без ЦПП	с ЦПП	без ЦПП	с ЦПП
80	6,7 _{-1,4}	84,8	98,2	87,6	101,5
100	7,2 _{-1,4}	108,5	125,2	112,1	129,4

Технические условия ТУ 24.51.20-037-90910065-2021		ООО «ЛТК «Свободный сокол»	
Трубы чугунные напорные высокопрочные		Редакция №2	стр. 37 из 52
ОКПД2 24.51.20.110		Группа В61 ОКС 77.140.99	

125	7,5 _{-1,4}	140,9	161,9	145,6	167,3
150	7,8 _{-1,5}	176,3	201,6	182,2	208,3
200	8,4 _{-1,5}	245,0	278,7	253,1	288,0
250	9,0 _{-1,6}	321,5	363,7	332,1	375,8
300	9,6 _{-1,6}	410,2	461,0	423,7	476,2
350	10,2 _{-1,7}	508,5	582,3	525,2	601,6
400	10,8 _{-1,7}	612,2	696,5	632,3	719,5
500	12,0 _{-1,8}	849,2	954,7	877,1	986,1
600	13,2 _{-1,8}	1119,5	1245,9	1156,0	1286,8
700	14,4 _{-2,0}	1424,9	1601,7	1471,3	1654,2
800	15,6 _{-2,1}	1767,8	1970,1	1825,2	2034,5
900	16,8 _{-2,2}	2143,4	2371,1	2212,9	2448,4
1000	18,0 _{-2,3}	2555,3	2808,2	2637,8	2899,5

Класс К13 соединение «ТУТОН»

DN, мм	Толщина стенки, мм	Номинальная расчётная масса (кг) трубы длиной L, мм			
		5800		6000	
		без ЦПП	с ЦПП	без ЦПП	с ЦПП
80	7,5 _{-1,4}	91,1	104,4	94,2	107,9
100	7,8 _{-1,4}	116,6	133,2	120,5	137,6
125	8,1 _{-1,4}	151,4	172,3	156,5	178,0
150	8,5 _{-1,5}	189,4	214,5	195,7	221,6
200	9,1 _{-1,5}	263,8	297,2	272,5	307,1
250	9,8 _{-1,6}	346,6	388,6	358,1	401,5
300	10,4 _{-1,6}	442,3	492,8	456,9	509,1

Класс К14 соединение «ТУТОН»

DN, мм	Толщина стенки, мм	Номинальная расчётная масса (кг) трубы длиной L, мм			
		5800		6000	
		без ЦПП	с ЦПП	без ЦПП	с ЦПП
80	8,1 _{-1,4}	97,4	110,4	100,6	114,1
100	8,4 _{-1,4}	124,6	140,9	128,7	145,6
125	8,8 _{-1,4}	161,9	182,3	167,2	188,4
150	9,1 _{-1,5}	202,4	227,2	209,2	234,8
200	9,8 _{-1,5}	282,4	315,7	291,8	326,2
250	10,5 _{-1,6}	371,6	413,3	383,9	427,1
300	11,2 _{-1,6}	474,3	524,6	490,0	542,0

Класс К15 соединение «ТУТОН»

DN, мм	Толщина стенки, мм	Номинальная расчётная масса (кг) трубы длиной L, мм			
		5800		6000	
		без ЦПП	с ЦПП	без ЦПП	с ЦПП
80	8,7 _{-1,4}	103,6	116,4	107,0	120,3
100	9,0 _{-1,4}	132,5	148,5	136,9	153,5
125	9,4 _{-1,4}	172,3	192,5	178,0	198,9
150	9,8 _{-1,5}	215,3	239,9	222,5	247,9
200	10,5 _{-1,5}	300,9	334,0	311,0	345,2
250	11,3 _{-1,6}	396,4	437,9	409,6	452,5
300	12,0 _{-1,6}	506,1	556,1	522,9	574,6

Технические условия ТУ 24.51.20-037-90910065-2021	ООО «ЛТК «Свободный сокол»	
Трубы чугунные напорные высокопрочные	Редакция №2	стр. 38 из 52
ОКПД2 24.51.20.110	Группа В61 ОКС 77.140.99	

Класс К16 соединение «TYTON»					
DN, мм	Толщина стенки, мм	Номинальная расчётная масса (кг) трубы длиной L, мм			
		5800		6000	
		без ЦПП	с ЦПП	без ЦПП	с ЦПП
80	9,3-1,4	109,7	122,3	113,3	126,4
100	9,6-1,4	140,3	156,2	145,0	161,4
125	10,0-1,4	182,4	202,5	188,5	209,3
150	10,4-1,5	228,1	252,4	235,7	260,9
200	11,2-1,5	319,3	352,1	330,0	363,9
250	12,0-1,6	421,1	462,3	435,1	477,8
300	12,8-1,6	537,7	587,4	555,6	607,0
Класс К10 соединение «RJ» и «RJS»					
DN, мм	Толщина стенки, мм	Номинальная расчётная масса (кг) трубы длиной L, мм			
		5800		6000	
		без ЦПП	с ЦПП	без ЦПП	с ЦПП
80	6,0-1,3	76,0	89,8	78,5	92,7
100	6,0-1,3	95,0	112,1	98,0	115,7
125	6,3-1,4	122,5	143,9	126,5	148,6
150	6,5-1,5	153,8	179,4	158,7	185,2
200	7,0-1,5	213,5	247,7	220,3	255,7
250	7,5-1,6	279,8	322,6	288,7	332,9
300	8,0-1,6	356,5	407,8	367,7	420,8
350	8,5-1,7	440,3	515,0	454,3	531,5
400	9,0-1,7	530,6	615,6	547,3	635,3
500	10,0-1,8	735,4	841,6	758,6	868,5
600	11,0-1,9	977,2	1104,6	1007,7	1139,5
700	12,0-2,0	1241,8	1419,9	1280,5	1464,7
800	13,0-2,1	1542,3	1746,0	1590,2	1800,9
900	14,0-2,2	1871,6	2100,7	1929,5	2166,5
1000	15,0-2,3	2233,8	2488,1	2302,5	2565,7
Класс К11 соединение «RJ» и «RJS»					
DN, мм	Толщина стенки, мм	Номинальная расчётная масса (кг) трубы длиной L, мм			
		5800		6000	
		без ЦПП	с ЦПП	без ЦПП	с ЦПП
80	6,4-1,4	80,3	93,9	82,9	97,0
100	6,6-1,4	103,3	120,2	106,6	124,1
125	6,9-1,4	133,3	154,5	137,6	159,5
150	7,2-1,5	167,1	192,5	172,5	198,8
200	7,7-1,5	232,6	266,5	240,0	275,1
250	8,3-1,6	305,2	347,8	315,0	359,0
300	8,8-1,6	388,9	440,0	401,3	454,1
350	9,4-1,7	480,5	554,7	495,8	572,6
400	9,0-1,7	579,0	663,7	597,4	685,0
500	11,0-1,8	802,5	908,3	828,0	937,5
600	12,0-1,9	1065,5	1192,4	1099,0	1230,3
700	13,2-2,0	1354,0	1531,4	1396,6	1580,1

Технические условия ТУ 24.51.20-037-90910065-2021		ООО «ЛТК «Свободный сокол»	
Трубы чугунные напорные высокопрочные		Редакция №2	стр. 39 из 52
ОКПД2 24.51.20.110		Группа В61 ОКС 77.140.99	

800	14,3-2,1	1681,3	1884,2	1733,9	1943,9
900	15,4-2,2	2039,8	2268,1	2103,5	2339,7
1000	16,5-2,3	2433,8	2687,6	2509,5	2772,0

Класс К12 соединение «RJ» и «RJS»

DN, мм	Толщина стенки, мм	Номинальная расчётная масса (кг) трубы длиной L, мм			
		5800		6000	
		без ЦПП	с ЦПП	без ЦПП	с ЦПП
80	6,7-1,4	86,8	100,2	89,6	103,5
100	7,2-1,4	111,5	128,2	115,1	132,4
125	7,5-1,4	143,9	164,9	148,6	170,3
150	7,8-1,5	180,3	205,6	186,2	212,3
200	8,4-1,5	251,5	285,2	259,6	294,5
250	9,0-1,6	330,5	372,7	341,1	384,8
300	9,6-1,6	421,2	471,9	434,7	487,2
350	10,2-1,7	520,5	594,3	537,2	613,6
400	10,8-1,7	627,2	711,5	647,3	734,5
500	12,0-1,8	869,2	974,7	897,1	1006,1
600	13,2-1,8	1153,5	1279,9	1190,0	1320,8
700	14,4-2,0	1465,9	1642,7	1512,3	1695,2
800	15,6-2,1	1819,8	2022,1	1877,2	2086,5
900	16,8-2,2	2207,4	2435,1	2276,9	2512,4
1000	18,0-2,3	2633,2	2886,2	2715,8	2977,5

Класс К13 соединение «RJ»

DN, мм	Толщина стенки, мм	Номинальная расчётная масса (кг) трубы длиной L, мм			
		5800		6000	
		без ЦПП	с ЦПП	без ЦПП	с ЦПП
80	7,5-1,4	93,1	106,4	96,2	109,9
100	7,8-1,4	119,6	136,1	123,5	140,6
125	8,1-1,4	154,4	175,3	159,5	181,0
150	8,5-1,5	193,4	218,4	199,7	225,6
200	9,1-1,5	270,3	303,7	279,0	313,6
250	9,8-1,6	355,6	397,6	367,1	410,5
300	10,4-1,6	453,3	503,8	467,9	520,1

Класс К14 соединение «RJ»

DN, мм	Толщина стенки, мм	Номинальная расчётная масса (кг) трубы длиной L, мм			
		5800		6000	
		без ЦПП	с ЦПП	без ЦПП	с ЦПП
80	8,1-1,4	99,4	112,4	102,6	116,1
100	8,4-1,4	127,6	143,9	131,7	148,6
125	8,8-1,4	164,9	185,3	170,2	191,4
150	9,1-1,5	206,4	231,2	213,2	238,8
200	9,8-1,5	288,9	322,2	298,3	332,7
250	10,5-1,6	380,6	422,3	392,9	436,1
300	11,2-1,6	485,3	535,6	501,0	553,0

Технические условия ТУ 24.51.20-037-90910065-2021	ООО «ЛТК «Свободный сокол»	
Трубы чугунные напорные высокопрочные	Редакция №2	стр. 40 из 52
ОКЦД 24.51.20.110	Группа В61 ОКС 77.140.99	

Класс К15 соединение «RJ»					
DN, мм	Толщина стенки, мм	Номинальная расчётная масса (кг) трубы длиной L, мм			
		5800		6000	
		без ЦПП	с ЦПП	без ЦПП	с ЦПП
80	8,7 _{-1,4}	105,6	118,4	109,0	122,3
100	9,0 _{-1,4}	135,5	151,6	139,9	156,5
125	9,4 _{-1,4}	175,3	195,5	181,0	201,9
150	9,8 _{-1,5}	219,3	243,9	226,5	251,9
200	10,5 _{-1,5}	307,4	340,5	317,5	351,7
250	11,3 _{-1,6}	405,4	446,9	418,6	461,5
300	12,0 _{-1,6}	517,1	567,0	533,9	585,6
Класс К16 соединение «RJ»					
DN, мм	Толщина стенки, мм	Номинальная расчётная масса (кг) трубы длиной L, мм			
		5800		6000	
		без ЦПП	с ЦПП	без ЦПП	с ЦПП
80	9,3 _{-1,4}	111,7	124,3	115,3	128,4
100	9,6 _{-1,4}	143,3	159,2	148,0	164,4
125	10,0 _{-1,4}	185,4	205,5	191,5	212,3
150	10,4 _{-1,5}	232,1	256,4	239,7	264,9
200	11,2 _{-1,5}	325,8	358,6	336,5	370,4
250	12,0 _{-1,6}	430,1	471,3	444,1	486,8
300	12,8 _{-1,6}	548,7	598,4	566,6	618,0

Технические условия ТУ 24.51.20-037-90910065-2021	ООО «ЛТК «Свободный сокол»	
Трубы чугунные напорные высокопрочные	Редакция №2	стр. 41 из 52
ОКПД2 24.51.20.110	Группа В61 ОКС 77.140.99	

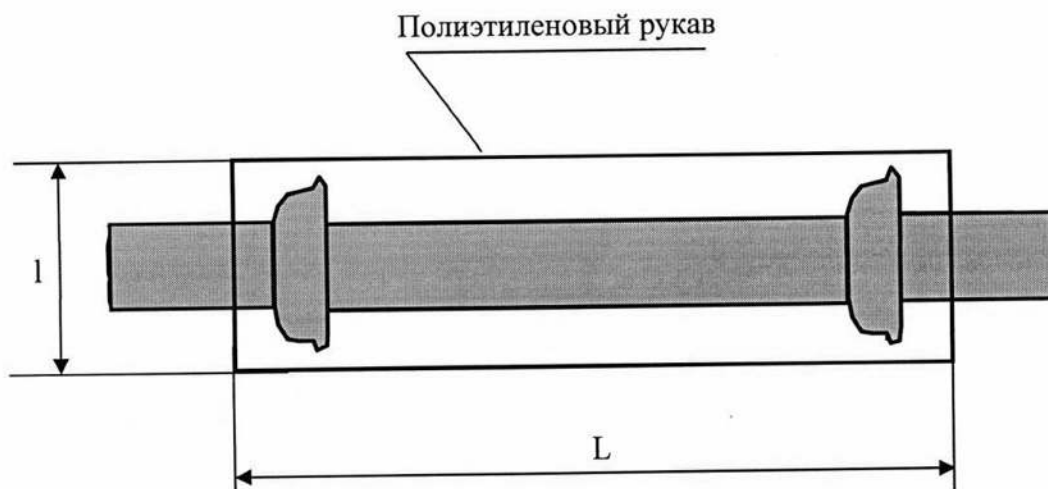


Рисунок А.14 – Полиэтиленовый рукав для труб.

Таблица А.13 Размеры

DN, мм	L, мм	l*, мм
80	6600	300
100	6600	300
125	6600	400
150	6600	400
200	6600	600
250	6600	600
300	6600	800
350	6600	850
400	6600	950
500	6600	1150
600	6600	1300
700	6600	1600
800	6600	1800
900	6600	2200
1000	6600	2200
1200	6600	2500

* – ширина рукава в плоском (сложенном вдвое) состоянии

Технические условия ТУ 24.51.20-037-90910065-2021	ООО «ЛТК «Свободный сокол»	
Трубы чугунные напорные высокопрочные	Редакция №2	стр. 42 из 52
ОКПД2 24.51.20.110	Группа В61 ОКС 77.140.99	

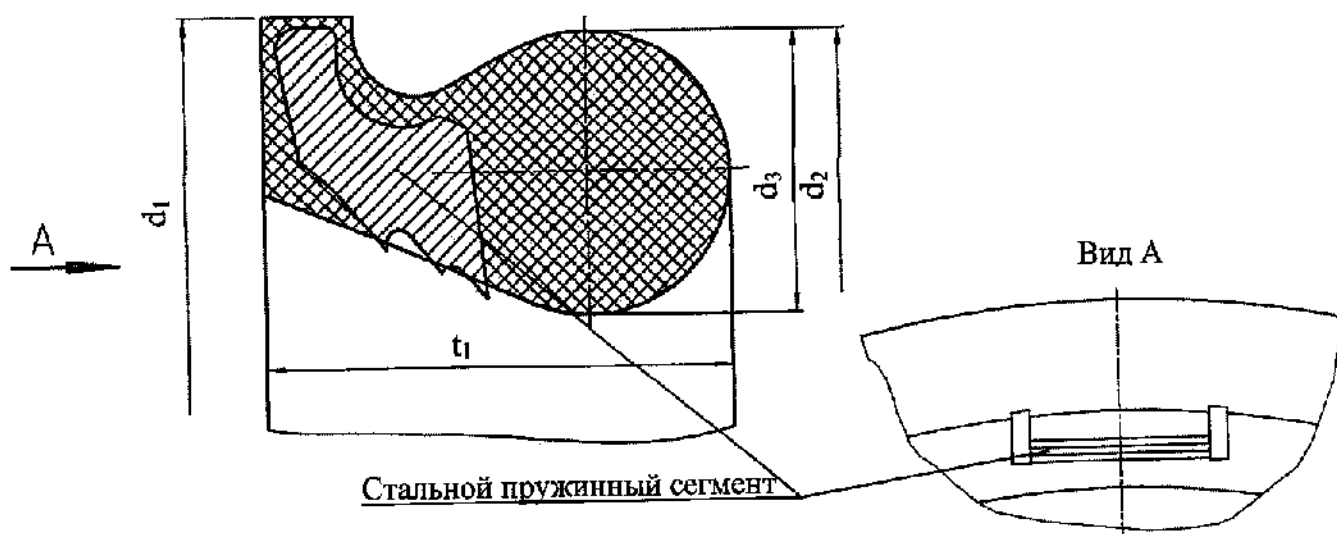


Рисунок А.15 - Уплотнительное резиновое кольцо «TYTON-SIT».

Таблица А.14 Основные размеры и параметры

DN	Размеры, мм				Класс по давлению	Класс по толщине стенки	Допустимое рабочее давление (РРА), бар	Количество стальных пружинных сегментов	Угол отклонения
	d ₁	d ₂	d ₃	t ₁					
80	126 ^{+1,0}	124 ^{±1,0}	16 ^{+0,5}	26	С64, С100	К9	16	4	3
100	146 ^{±1,0}	144 ^{±1,0}	16 ^{+0,5}	26	С64, С100	К9	16	5	3
125	173 ^{±1,0}	171 ^{±1,0}	16 ^{+0,5}	26	С64, С100	К9	16	5	3
150	200 ^{±1,5}	198 ^{±1,5}	16 ^{+0,5}	26	С64, С100	К10	16	7	3
200	256 ^{±1,5}	254 ^{±1,5}	18 ^{+0,5}	30	С64, С100	К9	16	10	3
250	310 ^{±1,5}	308 ^{±1,5}	18 ^{+0,5}	32	С50	К9	10	15	3
300	366 ^{±1,5}	364 ^{±1,5}	20 ^{+0,5}	34	С50	К9	10	20	3
400	475 ^{±2,0}	473 ^{±2,0}	22 ^{+0,5}	38	С40	К9	10	30	3
500	583 ^{±2,0}	581 ^{±2,0}	25 ^{+0,5}	42.5	С40	К10	10	32	2
600	692 ^{±2,0}	690 ^{±2,0}	27 ^{+0,5}	46.5	С40	К10	10	40	2

Технические условия ТУ 24.51.20-037-90910065-2021	ООО «ЛТК «Свободный сокол»	
Трубы чугунные напорные высокопрочные	Редакция №2	стр. 43 из 52
ОКПД2 24.51.20.110	Группа В61 ОКС 77.140.99	

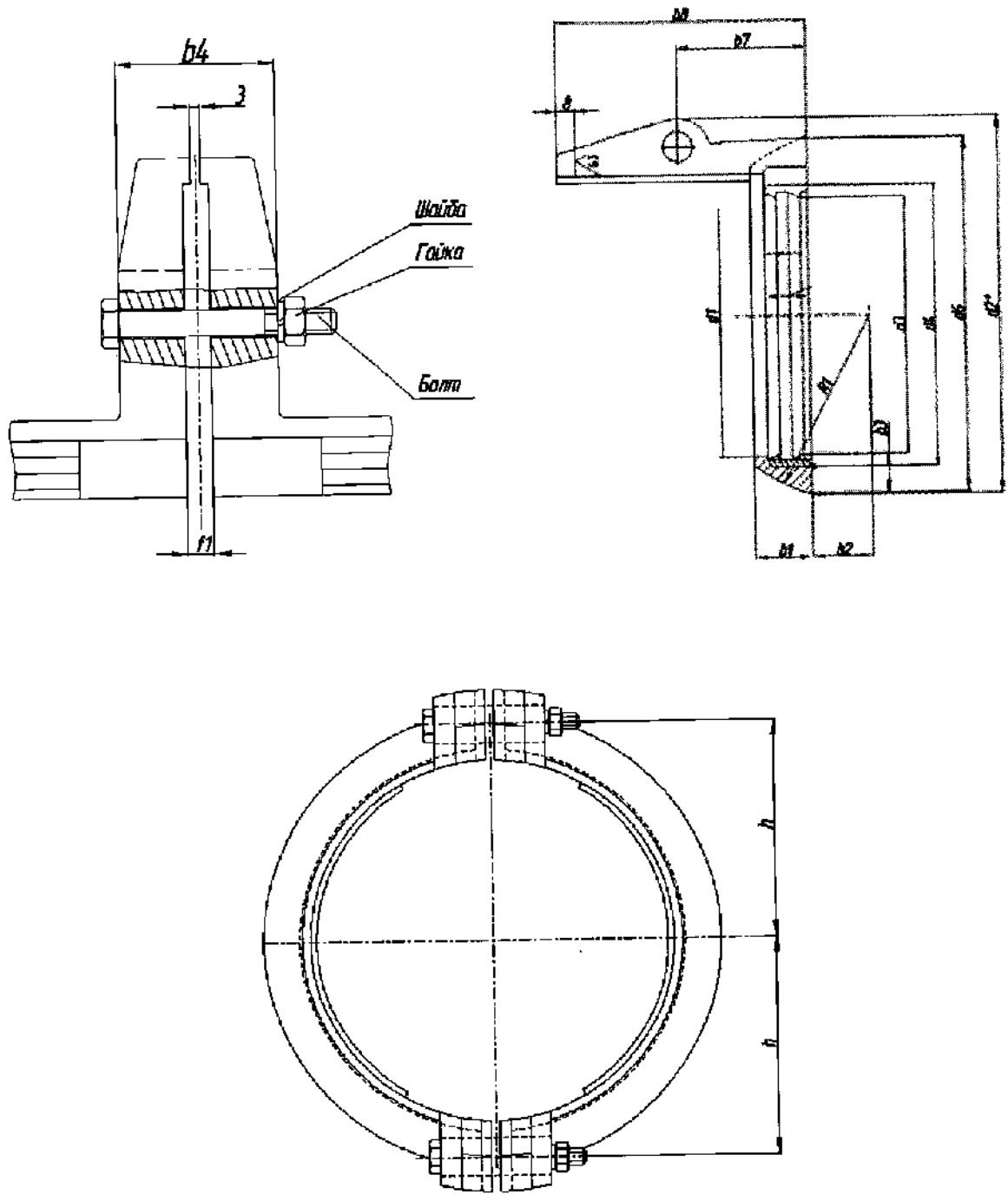


Рисунок А.16 – Кольцо стяжное

Технические условия ТУ 24.51.20-037-90910065-2021	ООО «ЛПК «Свободный сокол»	
Трубы чугунные напорные высокопрочные ОКПД2 24.51.20.110	Редакция №2	стр. 44 из 52
	Группа В61 ОКС 77.140.99	

Таблица А.15 Основные размеры

DN	d ₁	d ₃	d ₄	d ₆	b ₁	b ₂	b ₃	b ₄	b ₇	b ₈	h	R ₁	f ₁	Масса, кг	PFA, gap	M12x80		
																Болт ГОСТ ISO 4014	Гайка ГОСТ ISO 4032	Шайба ГОСТ 16402
80	99,0 ^{+0,3}	97,0 ^{+0,3}	108,0 ^{+0,3}	130,5 ^{+1,5}	24	23	16,7 ^{+1,0} _{-2,0}	49	57	105	63,5 ^{+1,0}	70	8	1,3	50	Болт ГОСТ ISO 4014	Гайка ГОСТ ISO 4032	Шайба ГОСТ 16402
100	119,0 ^{+0,3}	117,0 ^{+0,3}	128,0 ^{+0,3}	150,4 ^{+1,0}	24	25	16,7 ^{+1,0} _{-1,5}	49	57	105	72,0 ^{+1,0}	80	8	1,5	50			
150	171,0 ^{+0,3}	169,0 ^{+0,3}	180,0 ^{+0,3}	204,0 ^{+1,0}	26	32	17,5 ^{+1,0} _{-1,5}	61	61	115	95,0 ^{+1,0}	108	10	2,2	50			
200	223,0 ^{+0,5}	221,0 ^{+0,5}	232,0 ^{+0,5}	257,7 ^{+1,5}	26	40	18,4 ^{+1,0} _{-2,0}	49	70	125	122,5 ^{+1,0}	136	8	2,7	50			
250	275,0 ^{+0,5}	273,0 ^{+0,5}	286,0 ^{+0,5}	314,3 ^{+1,5}	28	50	20,7 ^{+1,0} _{-2,0}	51	78	125	153,5 ^{+1,0}	166	8	3,8	50			
300	327,0 ^{+0,3}	325,0 ^{+0,5}	338,0 ^{+0,5}	367,2 ^{+1,5}	30	55	21,1 ^{+1,0} _{-2,0}	51	78	125	178,5 ^{+1,0}	193	8	4,6	35			

Технические условия ТУ 24.51.20-037-90910065-2021		ООО «ЛТК «Свободный сокол»	
Трубы чугунные напорные высокопрочные		Редакция №2	стр. 45 из 52
ОКПД2 24.51.20.110		Группа В61 ОКС 77.140.99	

Приложение Б (справочное)

Таблица Б.1 Допустимое рабочее давление для труб класса С

DN, мм	Допустимое рабочее давление, бар													
	Класс по давлению													
	C100	C64	C50	C40	C30	C25	C100	C64	C50	C40	C30	C40	C30	C25
«TYTON»						«RJ»					«RJS»			
80														
100														
125														
150	100	64					64							
200								40						
250			50	40										
300								40						
350									30	30				
400														
500														
600														
700					30							25	16	16
800														
900						25								
1000														
1200														

Примечание – Допустимое рабочее давление соответствует номиналу класса. PFA = C. Например, C100 – допустимое рабочее давление = 100 бар. Действует только для соединения TYTON. Для замковых соединений RJ и RJS из-за конструктивных особенностей допустимое рабочее давление может не совпадать с номиналом класса, устанавливается производителем.

Таблица Б.2 Основные размеры и теоретическая расчётная масса труб класса С под соединение «TYTON»

Размеры, мм				Класс по давлению	Масса раструба, кг	Масса 1 м трубы без раструба (с цем. покрытием), кг	Расчётная масса (кг) трубы с раструбом (без цем. покрытия/ с цем. покрытием) длиной L, мм			
DN	DE	Толщина стенки трубы S	Толщина ЦПП покрытия S ₁				5800	6000		
80	98 ^{+1,0} _{-2,7}	4,4 ^{-1,4}	4 ^{+2,0} _{-1,5}	C40	3,4	11,8	57,4	71,7	59,3	74,1
		4,9 ^{-1,4}		C50		12,8	62,3	77,4	65,3	79,9
		5,4 ^{-1,4}		C64		13,7	69,0	83,0	71,3	85,7
		6,1 ^{-1,4}		C100		15,1	76,9	90,7	79,5	93,7
100	118 ^{+1,0} _{-2,8}	4,4 ^{-1,4}	4 ^{+2,0} _{-1,5}	C40	4,3	14,3	69,9	87,4	72,1	90,3
		4,9 ^{-1,4}		C50		15,6	77,0	94,5	79,5	97,6
		5,4 ^{-1,4}		C64		16,7	84,1	101,4	86,8	104,7
		6,1 ^{-1,4}		C100		18,4	93,9	110,9	96,9	114,6

Технические условия ТУ 24.51.20-037-90910065-2021		ООО «ЛТК «Свободный сокол»			
Трубы чугунные напорные высокопрочные		Редакция №2		стр. 46 из 52	
ОКПД2 24.51.20.110		Группа В61 ОКС 77.140.99			

125	144 ^{+1,0} _{-2,9}	4,4 ^{-1,4}	4 ^{+2,0} _{-1,5}	C40	5,7	17,7	86,3	108,4	89,1	111,9
		4,9 ^{-1,4}		C50		19,2	95,1	117,0	98,2	120,8
		5,4 ^{-1,4}		C64		20,7	103,9	125,6	107,3	129,7
		6,4 ^{-1,4}		C100		23,6	121,2	142,6	125,2	147,3
150	170 ^{+1,0} _{-2,9}	4,5 ^{-1,5}	4 ^{+2,0} _{-1,5}	C40	7,1	21,4	104,8	131,1	108,2	135,4
		5,0 ^{-1,5}		C50		23,2	115,3	141,6	119,1	146,2
		5,5 ^{-1,5}		C64		25,0	125,8	151,8	129,9	156,8
		7,4 ^{-1,5}		C100		31,6	165,0	190,3	170,4	196,6
200	222 ^{+1,0} _{-3,0}	4,6 ^{-1,5}	4 ^{+2,0} _{-1,5}	C40	10,3	28,7	141,5	176,5	146,0	182,2
		5,4 ^{-1,5}		C50		32,4	163,7	198,4	169,0	204,9
		6,5 ^{-1,5}		C64		37,6	194,1	228,5	200,4	236,0
		9,2 ^{-1,5}		C100		50,1	267,1	300,6	276,0	310,6
250	274 ^{+1,0} _{-3,1}	5,5 ^{-1,6}	4 ^{+3,0} _{-1,5}	C40	14,2	40,9	207,9	251,3	214,6	259,5
		6,4 ^{-1,6}		C50		46,2	238,9	282,0	246,6	291,2
		7,7 ^{-1,6}		C64		53,8	283,2	326,0	292,5	336,7
		11,1 ^{-1,6}		C100		73,2	397,0	438,6	410,2	453,2
300	326 ^{+1,0} _{-3,3}	6,2 ^{-1,6}	4 ^{+3,0} _{-1,5}	C40	18,9	53,8	279,0	330,9	288,0	341,7
		7,3 ^{-1,6}		C50		61,5	324,1	375,6	334,6	387,9
		8,9 ^{-1,6}		C64		72,6	389,2	440,2	401,9	454,7
		12,8 ^{-1,6}		C100		99,3	544,8	594,6	563,0	614,4
350	378 ^{+1,0} _{-3,4}	6,4 ^{-1,7}	5 ^{+3,5} _{-2,0}	C30	23,7	66,8	335,7	411,2	346,5	424,6
		7,0 ^{-1,7}		C40		71,7	364,4	439,7	376,2	454,0
		8,3 ^{-1,7}		C50		82,3	426,3	500,9	440,1	517,4
400	429 ^{+1,0} _{-3,5}	6,5 ^{-1,7}	5 ^{+3,5} _{-2,0}	C30	29,5	77,0	389,8	475,9	402,2	491,3
		7,7 ^{-1,7}		C40		88,2	455,1	540,8	469,8	558,4
		9,2 ^{-1,7}		C50		102,0	536,2	621,2	553,7	641,6
500	532 ^{+1,0} _{-3,8}	7,4 ^{-1,8}	5 ^{+3,5} _{-2,0}	C30	42,8	106,3	552,1	659,4	569,7	680,7
		9,3 ^{-1,8}		C40		128,3	680,5	787,0	702,5	812,7
		11,1 ^{-1,8}		C50		149,0	801,4	907,1	827,5	936,9
600	635 ^{+1,0} _{-4,0}	8,6 ^{-1,9}	5 ^{+3,5} _{-2,0}	C30	59,3	144,0	766,0	894,4	790,4	923,2
		10,8 ^{-1,9}		C40		174,5	943,7	1071,2	974,2	1106,1
		13,0 ^{-1,9}		C50		204,7	1120,1	1246,7	1156,7	1287,6
700	738 ^{+1,0} _{-4,2}	8,8 ^{-2,0}	6 ^{+4,0} _{-2,5}	C25	79,1	176,1	921,0	1100,6	950,0	1135,8
		9,8 ^{-2,0}		C30		192,3	1015,3	1194,4	1047,6	1232,9
800	842 ^{+1,0} _{-4,5}	9,6 ^{-2,1}	6 ^{+4,0} _{-2,5}	C25	102,6	216,2	1151,0	1356,4	1187,1	1399,6
		11,0 ^{-2,1}		C30		242,1	130,8	1506,5	1343,2	1554,9
900	945 ^{+1,0} _{-4,8}	10,6 ^{-2,2}	6 ^{+4,0} _{-2,5}	C25	129,0	263,8	1428,4	1659,1	1473,2	1711,9
		12,2 ^{-2,2}		C30		297,1	1622,0	1852,0	1673,5	1911,4
1000	1048 ^{+1,0} _{-5,0}	11,6 ^{-2,3}	6 ^{+4,0} _{-2,5}	C25	161,3	316,1	1738,5	1994,7	1792,9	2057,9
		13,4 ^{-2,3}		C30		357,6	1980,1	2235,4	2042,8	2306,9
1200	1255 ^{+1,0} _{-5,5}	13,6 ^{-2,5}	6 ^{+4,0} _{-2,5}	C25	237,9	434,85	2452,8	2760,0	2529,2	2847,0
		15,8 ^{-2,5}		C30		495,65	2806,6	3112,7	2895,1	3211,8

Технические условия ТУ 24.51.20-037-90910065-2021		ООО «ЛТК «Свободный сокол»	
Трубы чугунные напорные высокопрочные		Редакция №2	стр. 47 из 52
ОКЦД 24.51.20.110		Группа В61 ОКС 77.140.99	

Таблица Б.3 Основные размеры и теоретическая расчётная масса труб класса С с соединением «RJ» и «RJS»

DN	DE	Размеры, мм		Класс по давлению	Масса раструба, кг	Масса 1 м трубы без раструба (с цем. покрытием), кг	Расчётная масса (кг) трубы с раструбом (без цем. покрытия/ с цем. покрытием) длиной L, мм				
		Толщина стенки трубы S	Толщина ЦПП покрытия S ₁				5800		6000		
80	98 ^{+1,0} _{-2,7}	6,1 ^{-1,4}	4 ^{+2,0} _{-1,5}	C100	5,4	15,1	78,9	92,7	81,5	95,7	
100	118 ^{+1,0} _{-2,8}	6,1 ^{-1,4}	4 ^{+2,0} _{-1,5}	C100	6,9	18,4	96,5	113,5	99,5	117,2	
125	144 ^{+1,0} _{-2,9}	6,4 ^{-1,4}	4 ^{+2,0} _{-1,5}	C100	8,8	23,6	124,3	145,7	128,3	150,4	
150	170 ^{+1,0} _{-2,9}	7,4 ^{-1,5}	4 ^{+2,0} _{-1,5}	C100	10,7	31,6	168,6	193,9	174,0	200,2	
200	222 ^{+1,0} _{-3,0}	6,5 ^{-1,5}	4 ^{+2,0} _{-1,5}	C64	16,8	37,6	200,6	235,0	206,9	242,5	
		9,2 ^{-1,5}		C100			50,1	273,6	307,1	282,5	317,1
250	274 ^{+1,0} _{-3,1}	6,4 ^{-1,6}	4 ^{+3,0} _{-1,5}	C50	23,2	46,2	247,9	291,0	255,6	300,2	
		7,7 ^{-1,6}		C64			53,8	292,2	335,0	301,5	345,7
		11,1 ^{-1,6}		C100			73,2	406,0	447,6	419,2	462,2
300	326 ^{+1,0} _{-3,3}	6,3 ^{-1,6}	4 ^{+3,0} _{-1,5}	C40	29,6	53,8	289,7	341,6	298,7	352,4	
		7,3 ^{-1,6}		C50			61,5	334,8	386,3	345,3	398,6
350	378 ^{+1,0} _{-3,4}	6,4 ^{-1,7}	5 ^{+3,5} _{-2,0}	C30	35,7	66,8	347,7	423,3	358,5	436,6	
		7,0 ^{-1,7}		C40			71,7	376,4	451,7	388,2	466,0
		8,3 ^{-1,7}		C50			82,3	438,3	512,9	452,1	529,4
400	429 ^{+1,0} _{-3,5}	6,5 ^{-1,7}	5 ^{+3,5} _{-2,0}	C30	44,5	77,0	404,8	490,9	417,2	506,3	
		7,7 ^{-1,7}		C40			88,2	470,1	555,8	484,8	573,4
		9,2 ^{-1,7}		C50			102,0	551,2	636,2	568,7	656,6
500	532 ^{+1,0} _{-3,8}	7,4 ^{-1,8}	5 ^{+3,5} _{-2,0}	C30	62,8	106,3	572,1	679,4	589,7	700,7	
		9,3 ^{-1,8}		C40			128,3	700,5	807,0	722,5	832,7
		11,1 ^{-1,8}		C50			149,0	821,4	927,1	847,5	956,9
600	635 ^{+1,0} _{-4,0}	7,5 ^{-1,9}	5 ^{+3,5} _{-2,0}	C25	92,5	133,0	709,9	838,8	731,2	864,5	
		8,6 ^{-1,9}		C30			144,0	799,2	927,6	823,6	956,4
		10,8 ^{-1,9}		C40			174,5	976,9	1104,4	1007,4	1139,3
700	738 ^{+1,0} _{-4,2}	8,8 ^{-2,0}	6 ^{+4,0} _{-2,5}	C25	120,0	176,1	961,9	1141,5	990,9	1176,7	
		9,8 ^{-2,0}		C30			192,3	1056,2	1235,3	1088,5	1273,8
		12,4 ^{-2,0}		C40			229,1	1300,4	1478,3	1341,1	1525,1
800	842 ^{+1,0} _{-4,5}	9,6 ^{-2,1}	6 ^{+4,0} _{-2,5}	C25	154,0	216,2	1202,4	1407,8	1238,5	1451,0	
		11,0 ^{-2,1}		C30			242,1	1353,2	1557,9	1394,6	1606,3
		14,1 ^{-2,1}		C40			291,4	1674,8	1878,0	1727,2	1937,4
900	945 ^{+1,0} _{-4,8}	10,6 ^{-2,2}	6 ^{+4,0} _{-2,5}	C25	193,0	263,8	1492,4	1723,1	1537,2	1775,9	
		12,2 ^{-2,2}		C30			297,1	1686,0	1916,0	1737,5	1975,4
		15,5 ^{-2,2}		C40			358,7	2083,1	2311,5	2148,3	2384,5

Технические условия ТУ 24.51.20-037-90910065-2021		ООО «ЛТК «Свободный сокол»		
Трубы чугунные напорные высокопрочные		Редакция №2	стр. 48 из 52	
ОКПД2 24.51.20.110		Группа В61 ОКС 77.140.99		

1000	1048 ^{-1,0} _{-3,0}	11,6 ^{-2,3}	6 ^{4,0} _{-2,5}	C25	239,0	316,1	1816,2	2072,4	1870,6	2135,6
		13,4 ^{-2,3}		C30		357,6	2057,8	2313,1	2120,5	2384,6
		17,1 ^{-2,3}		C40		435,2	2551,7	2805,2	2631,5	2893,7
1200	1255 ^{+1,0} _{-5,5}	13,6 ^{-2,5}	6 ^{-4,0} _{-2,5}	C25	354,1	434,85	2569,0	2876,2	2645,4	2963,2
		15,8 ^{-2,5}		C30		495,65	2922,8	3228,9	3011,3	3328,0

Технические условия ТУ 24.51.20-037-90910065-2021	ООО «ЛТК «Свободный сокол»	
Трубы чугунные напорные высокопрочные	Редакция №2	стр. 49 из 52.
ОКПД2 24.51.20.110	Группа В61 ОКС 77.140.99	

Приложение В
(информационное)

Класс К по толщине стенки для труб и соединительных частей (выписка из ГОСТ ISO 2531-2012)

Номинальную толщину стенки чугунных труб и соединительных частей следует рассчитывать по следующей формуле, при этом толщина стенки должна быть не менее 6 мм для центробежнолитых чугунных труб и 7 мм - для чугунных труб, отлитых другим способом, и соединительных частей к ним:

$$e = K(0,5 + 0,001DN),$$

где

e – номинальная толщина стенки в мм;

DN – условный проход;

K – коэффициент, используемый для обозначения класса толщины стенок.

Обычно для обозначения выбирают целые числа: ...7, 8, 9, 10, 11, 12...

Технические условия ТУ 24.51.20-037-90910065-2021	ООО «ЛТК «Свободный сокол»
Трубы чугунные напорные высокопрочные ОКЦД 24.51.20.110	Редакция №2 стр. 50 из 52 Группа В61 ОКС 77.140.99

Приложение Г
(информационное)

Таблица Г.1 Сравнение классов С и К для труб с соединением «ГУТОН»

DN, мм	Класс по толщине стенки																					
	Класс по давлению С = PFA				К9		К10		К11		К12		К13		К14		К15		К16			
	25	30	40	50	64	100	s min, мм	PFA, бар	s min, мм	PFA, бар	s min, мм	PFA, бар	s min, мм	PFA, бар	s min, мм	PFA, бар	s min, мм	PFA, бар	s min, мм	PFA, бар	s min, мм	
80			3,0	3,5	4,0	4,7	4,7	100	4,7	100	4,7	100	5,6	100	5,6	100	6,7	100	7,3	100	7,9	100
100			3,0	3,5	4,0	4,7	4,7	100	4,7	100	4,7	100	5,8	100	5,8	100	7,0	100	7,6	100	8,2	100
125			3,0	3,5	4,0	5,0	4,7	64	64	64	64	100	6,1	100	6,1	100	7,3	100	8,0	100	8,6	100
150			3,0	3,5	4,0	5,9	4,7	64	64	64	64	100	6,4	100	6,4	100	7,7	100	8,3	100	9,0	100
200			3,1	3,9	5,0	7,7	4,8	50	50	64	64	64	6,9	64	6,9	64	8,3	64	9,0	64	9,7	100
250			3,9	4,8	6,1	9,5	5,2	50	50	50	64	64	7,5	64	7,5	64	9,0	64	9,7	100	10,5	100
300			4,6	5,7	7,3	11,2	5,6	40	40	50	50	50	8,0	64	8,0	64	9,6	64	10,4	64	11,2	100
350			4,7	5,3	6,6		6,0	40	40	50	50	50	8,6	64	8,6	64						
400			4,8	6,0	7,5		6,4	40	40	40	50	50	9,1	50	9,1	50						
500			5,6	7,5	9,3		7,2	30	30	40	40	40	10,2	50	10,2	50						
600			6,7	8,9	11,1		8,0	30	30	40	40	40	11,3	50	11,3	50						
700	6,8						8,8	30	30	30	30	30	12,4	40	12,4	40						
800	7,5						9,6	30	30	30	30	30	13,5	40	13,5	40						
900	8,4	10,0					10,4	30	30	30	30	30	14,6	40	14,6	40						
1000	9,3	11,1					11,2	30	30	30	30	30	15,7	40	15,7	40						
1200	11,1	13,3					12,8	25														

s min – минимально допустимая толщина стенки трубы.

Технические условия ТУ 24.51.20-037-90910065-2021	ООО «ЛТК «Свободный сокол»
Трубы чугунные напорные высокопрочные ОКПД2 24.51.20.110	Редакция №2 стр. 51 из 52 Группа В61 ОКС 77.140.99

Таблица Г.2 Сравнение классов С и К для труб с соединением «RJ» и «RJS»

DN	Класс по давлению С												Класс по толщине стенки К																
	25		30		40		50		64		100		K9		K10		K11		K12		K13		K14		K15		K16		
	S _{min} , мм	PFA, бар	S _{min} , мм	PFA, бар	S _{min} , мм	PFA, бар	S _{min} , мм	PFA, бар	S _{min} , мм	PFA, бар	S _{min} , мм	PFA, бар	S _{min} , мм	PFA, бар	S _{min} , мм	PFA, бар	S _{min} , мм	PFA, бар	S _{min} , мм	PFA, бар	S _{min} , мм	PFA, бар	S _{min} , мм	PFA, бар	S _{min} , мм	PFA, бар	S _{min} , мм	PFA, бар	
80												4,7	64	4,7	64	4,7	64	5,0	64	5,6	64	6,2	64	6,7	64	7,3	64	7,9	64
100												4,7	64	4,7	64	4,7	64	5,2	64	5,8	64	6,4	64	7,0	64	7,6	64	8,2	64
125												5,0	64	4,7	40	4,8	40	5,5	64	6,1	64	6,7	64	7,3	64	8,0	64	8,6	64
150												5,9	64	4,7	40	5,1	40	5,7	40	6,4	64	7,0	64	7,7	64	8,3	64	9,0	64
200												5,0	40	4,8	40	5,5	40	6,2	40	6,9	40	7,6	40	8,3	64	9,0	64	9,7	64
250												4,8	40	6,1	40	6,0	40	6,7	40	7,5	40	8,2	40	9,0	40	9,7	64	10,5	64
300												4,6	30	5,7	40	5,6	30	6,4	40	8,0	40	8,8	40	9,6	40	10,4	40	11,2	40
350												4,7	30	6,6	40	6,0	30	6,9	40	8,6	40								
400												4,8	30	7,5	40	6,4	30	7,3	30	9,1	40								
500												5,6	30	9,3	40	7,2	30	8,2	30	10,2	40								
600	5,6	16	6,7	16	8,9	25						8,0	20	9,1	30	10,2	30	11,3	30										
700	6,8	16	7,8	16	10,4	25						8,8	20	10,0	20	11,2	25	12,4	25										
800	7,5	16	8,9	16	11,9	25						9,6	20	10,9	20	12,2	25	13,5	25										
900	8,4	16	10,0	16	13,3	25						10,4	16	11,8	16	13,2	16	14,6	25										
1000	9,3	16	11,1	16	14,8	25						11,2	16	12,7	16	14,2	16	15,7	25										
1200	11,1	16	13,3	16								12,8	16																

s min – минимально допустимая толщина стенки трубы.

