

Технические условия ТУ 2531-077-50254094-2011	ОАО ЛМЗ «Свободный сокол»	
Уплотнительные резиновые кольца для строительства промышленных трубопроводов на нефтяных месторождениях из труб с раструбно-замковым соединением «RJ»	Издание № 1	стр. 1 из 22
ОКП 253110	Группа Л63	

УТВЕРЖДАЮ
 Главный инженер
 ОАО «ЛМЗ «Свободный сокол»
 Б.Н.Лизунов
 02 2011 г.



**Уплотнительные резиновые кольца для строительства
 промышленных трубопроводов на нефтяных месторождениях
 из труб с раструбно-замковым соединением «RJ»**

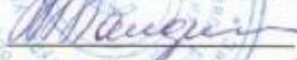
Технические условия
 ТУ 2531-077-50254094-2011


Держатель подлинника – ОАО ЛМЗ «Свободный сокол»

Дата введения с «25» 02 2011 г.

СОГЛАСОВАНО

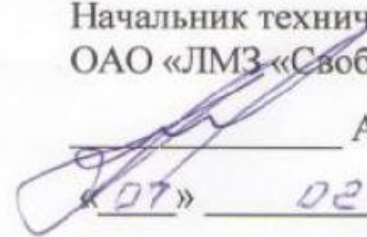
Технический директор
 ЗАО «Тулский завод резиновых
 технических изделий»

 Ю.Г. Карнаухов
 «10» 02 2011 г.



РАЗРАБОТАНО

Начальник технического отдела
 ОАО «ЛМЗ «Свободный сокол»

 А.В. Минченков
 «07» 02 2011 г.

Технические условия ТУ 2531-077-50254094-2011	ОАО ЛМЗ «Свободный сокол»	
Уплотнительные резиновые кольца для строительства промышленных трубопроводов на нефтяных месторождениях из труб с раструбно-замковым соединением «RJ»	Издание № 1	стр. 2 из 22
ОКП 253110	Группа Л63	

СОДЕРЖАНИЕ

1 Область применения	3
2 Нормативные ссылки	3
3 Технические требования	5
4 Требования безопасности и охраны окружающей среды	10
5 Правила приёмки	11
6 Методы контроля	12
7 Транспортирование и хранение	13
8 Указания по монтажу	14
9 Гарантии изготовителя	14
Приложение А	15
Приложение Б	17
Приложение В	21
Приложение Г	21
Лист регистрации изменений	22

Технические условия ТУ 2531-077-50254094-2011	ОАО ЛМЗ «Свободный сокол»	
Уплотнительные резиновые кольца для строительства промышленных трубопроводов на нефтяных месторождениях из труб с раструбно-замковым соединением «RJ»	Издание № 1	стр. 3 из 22
ОКП 253110	Группа Л63	

1 Область применения

Настоящие технические условия распространяются на уплотнительные резиновые кольца (далее — кольца). Кольца предназначены для уплотнения раструбно-замковых соединений типа «RJ» труб из высокопрочного чугуна с шаровидным графитом (ВЧШГ) при строительстве трубопроводов внутрипромыслового сбора и транспорта нефти и сопутствующих ей компонентов - газа и пластовой воды.

Кольца эксплуатируются в трубопроводах с рабочим давлением до 4,0 МПа (40 кг/см²), температура эксплуатации от минус 40 до плюс 95 °С с кратковременным (до 15 часов один раз в 2 месяца) повышением температуры до плюс 130 °С.

Уплотнительные кольца для труб с соединением «RJ» изготавливаются двух типов «ТУТОН» и «ВРС».

Пример записи условного обозначения кольца типа «ТУТОН» для трубы диаметром 100 мм с соединением «RJ» при заказе и в других документах:

Кольцо «ТУТОН» 100 – 5.6 ТУ 2531-077-50254094-2011, где 5 и 6 группы резин (далее группы). Тип каучука, соответствующий группам 5, 6, указан в Приложении В.

Пример записи условного обозначения кольца типа «ВРС» для трубы диаметром 200 мм с соединением «RJ» при заказе и в других документах:

Кольцо «ВРС» 200 – 5.6 ТУ 2531-077-50254094-2011.

2 Нормативные ссылки

Наименование документации	Номер пункта
ГОСТ 9.024-74 ЕСЗКС. Резины. Методы испытаний на стойкость к термическому старению	6.2.4
ГОСТ 9.029-74 ЕСЗКС. Резины. Методы испытаний на стойкость к старению при статической деформации сжатия	6.2.3
ГОСТ 9.030-74 ЕСЗКС. Резины. Методы испытаний на стойкость в ненапряженном состоянии к воздействию жидких агрессивных сред	6.2.6
ГОСТ 12.1.044-89 Система стандартов безопасности труда. Пожаровзрывоопасность веществ и материалов. Номенклатура показателей и методы их определения	4.1.1
ГОСТ 12.1.007-76 Система стандартов безопасности труда. Вредные вещества. Классификация и общие требования безопасности	4.1.4

Технические условия ТУ 2531-077-50254094-2011	ОАО ЛМЗ «Свободный сокол»	
Уплотнительные резиновые кольца для строительства промышленных трубопроводов на нефтяных месторождениях из труб с раструбно-замковым соединением «RJ»	Издание № 1	стр. 4 из 22
ОКП 253110	Группа Л63	

ГОСТ 12.1.005-88 Система стандартов безопасности труда. Общие санитарно-гигиенические требования к воздуху рабочей зоны	4.1.5
ГОСТ 12.4.034-2001 ССБТ. Средства индивидуальной защиты органов дыхания. Классификация и маркировка	4.1.3
ГОСТ 166-89 Штангенциркули. Технические условия	6.1.2, 6.1.3
ГОСТ 263-75 Резина. Метод определения твердости по Шору А	6.2.1
ГОСТ 269-66 Резина. Общие требования к проведению физико-механических испытаний	Приложение Б
ГОСТ 270-75 Резина. Метод определения упругопрочностных свойств при растяжении	6.2.2
ГОСТ 427-75 Линейки измерительные металлические. Технические условия	6.1.2
ГОСТ 11358-89 Толщиномеры и стенкомеры индикаторные с ценой деления 0,01 и 0,1 мм. Технические условия	Приложение Б
ГОСТ 13841-95 Ящики из гофрированного картона для химической продукции. Технические условия	3.9.1
ГОСТ 14192-96 Маркировка грузов	3.8.2
ГОСТ 17811-78 Мешки полиэтиленовые для химической продукции. Технические условия	3.9.1
ГОСТ 18573-86 Ящики деревянные для продукции химической промышленности. Технические условия.	3.9.1
ГОСТ 26.008-85 Шрифты для надписей, наносимых методом гравирования. Исполнительные размеры	3.8.1
ГОСТ 2789-73 Шероховатость поверхности. Параметры и характеристики	Приложение Б
ГОСТ 28498-90 Термометры жидкостные стеклянные. Общие технические требования	6.1.1
ГОСТ 30090-93 Мешки и мешочные ткани. Общие технические условия	3.9.1
ГОСТ Р 53361-2009 Мешки из бумаги и комбинированных материалов. Общие технические условия	3.9.1
СП 34-116-97 Инструкция по проектированию, строительству и реконструкции промышленных нефтегазопроводов.	8.1
СНиП 2.05.06-85 Магистральные трубопроводы.	8.1
СНиП III-42-80 Магистральные трубопроводы.	8.1
Руководство по монтажу труб и фасонных частей с соединением «RJ» (держатель подлинника ОАО ЛМЗ «Свобод-	8.1

Технические условия ТУ 2531-077-50254094-2011	ОАО ЛМЗ «Свободный сокол»	
Уплотнительные резиновые кольца для строительства промышленных трубопроводов на нефтяных месторождениях из труб с раструбно-замковым соединением «RJ»	Издание № 1	стр. 5 из 22
ОКП 253110	Группа Л63	

ный сокол».	
ТУ 38.401-67-108-92 Бензин-растворитель для резиновой промышленности. Технические условия.	Приложение Б

3 Технические требования

3.1 Кольца должны соответствовать требованиям настоящих технических условий.

3.2 Конструкция и размеры колец должны соответствовать указанным на рисунках 1, 2 и в таблицах 1, 2.

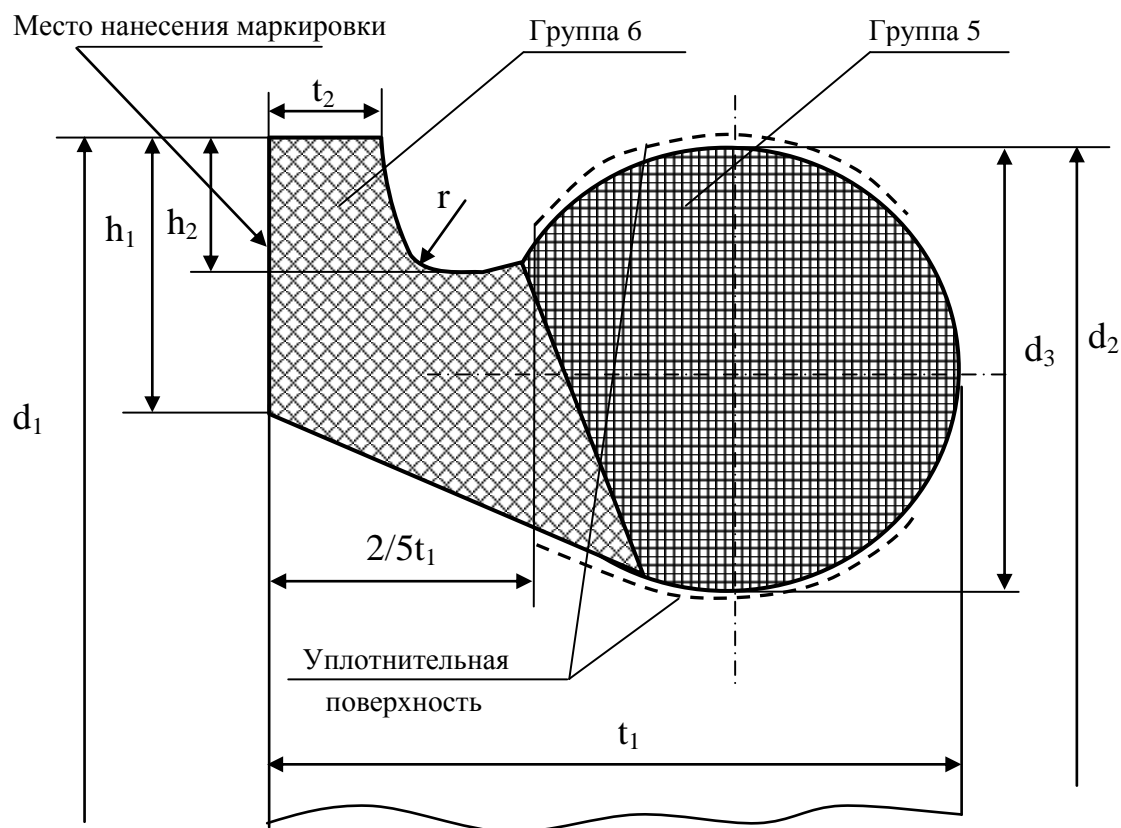


Рисунок 1 – Уплотнительное резиновое кольцо тип «TYTON»

Таблица 1

Условный проход, мм	Размеры, мм								Масса, кг (справочная)
	d ₁	d ₂	d ₃	h ₁	h ₂	t ₁	t ₂	r	
80	126 ^{+1,0}	124 ^{+1,0}	16 ^{+0,5}	10 ^{+0,3}	4,5 ^{+0,5}	26 ^{+1,0}	5 ^{+0,4 -0,2}	3,5 ^{+0,1 -0,1}	0,139
100	146 ^{+1,0}	144 ^{+1,0}	16 ^{+0,5}	10 ^{+0,3}	4,5 ^{+0,5}	26 ^{+0,6}	5 ^{+0,4 -0,2}	3,5 ^{+0,1 -0,1}	0,212
125	173 ^{+1,0}	171 ^{+1,0}	16 ^{+0,5}	10 ^{+0,3}	4,5 ^{+0,5}	26 ^{+0,6}	5 ^{+0,4 -0,2}	3,5 ^{+0,1 -0,1}	0,290

Технические условия ТУ 2531-077-50254094-2011		ОАО ЛМЗ «Свободный сокол»	
Уплотнительные резиновые кольца для строительства промышленных трубопроводов на нефтяных месторождениях из труб с раструбно-замковым соединением «RJ»		Издание № 1	стр. 6 из 22
ОКП 253110		Группа Л63	

продолжение таблицы 1

150	200 ^{±1,5}	198 ^{±1,5}	16 ^{+0,5}	10 ^{±0,3}	4,5 ^{±0,5}	26 ^{±0,6}	5 ^{+0,4 -0,2}	3,5 ^{+0,1 -0,1}	0,356
200	256 ^{±1,5}	254 ^{±1,5}	18 ^{+0,5}	11 ^{±0,3}	5,0 ^{±0,5}	30 ^{±0,6}	6 ^{+0,4 -0,2}	4,0 ^{+0,1 -0,1}	0,500
250	310 ^{±1,5}	308 ^{±1,5}	18 ^{+0,5}	11 ^{±0,3}	5,0 ^{±0,5}	32 ^{±0,6}	6 ^{+0,4 -0,2}	4,0 ^{+0,1 -0,1}	0,720
300	366 ^{±1,5}	364 ^{±1,5}	20 ^{+0,5}	12 ^{±0,3}	5,5 ^{±0,5}	34 ^{±0,6}	7 ^{+0,4 -0,2}	4,5 ^{+0,1 -0,1}	0,940
350	420 ^{±2}	418 ^{±2}	20 ^{+0,5}	12 ^{±0,3}	5,5 ^{±0,5}	34 ^{±0,6}	7 ^{+0,4 -0,2}	4,5 ^{+0,1 -0,1}	1,250
400	475 ^{±2}	473 ^{±2}	22 ^{+0,5}	13 ^{±0,3}	6,0 ^{±0,5}	38 ^{±0,6}	8 ^{+0,4 -0,2}	5,0 ^{+0,1 -0,1}	1,540
500	583 ^{±3}	581 ^{±3}	24 ^{+0,5}	14 ^{±0,3}	6,5 ^{±0,5}	42 ^{±0,6}	9 ^{+0,4 -0,2}	5,5 ^{+0,1 -0,1}	2,450

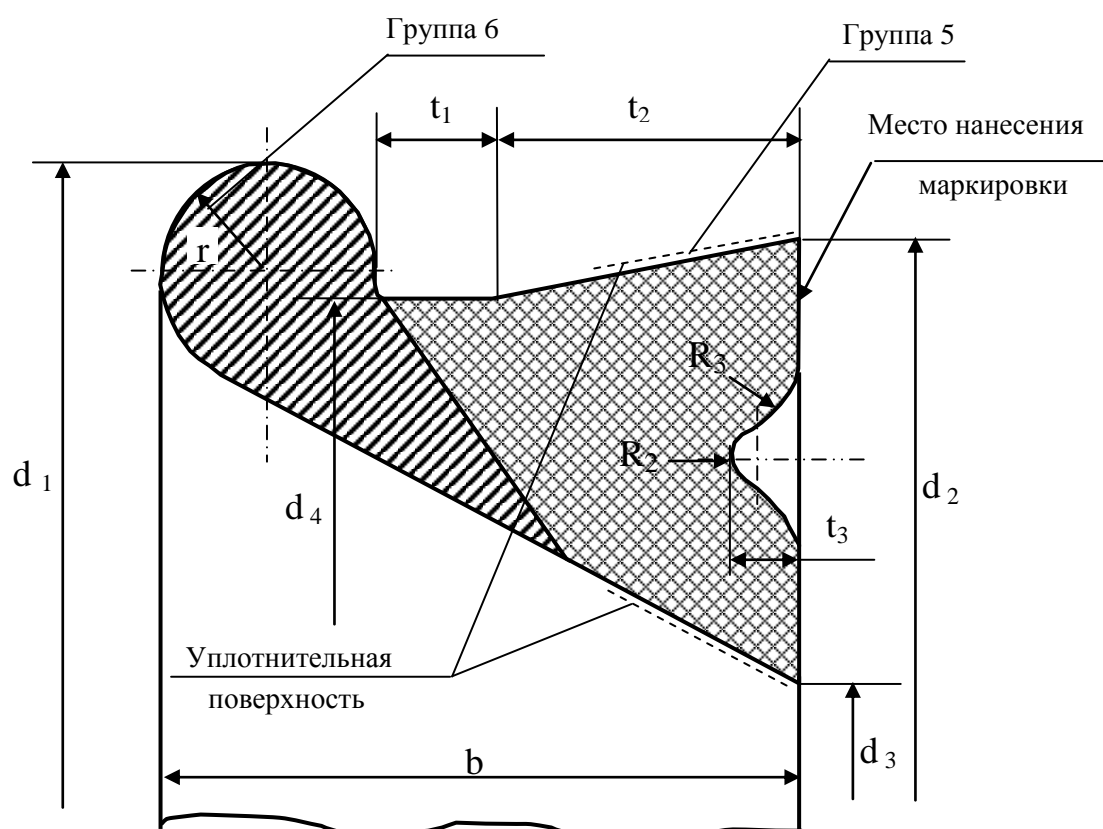


Рисунок 2 - Уплотнительное резиновое кольцо типа «ВРС».

Таблица 2

Условный проход,	Размеры, мм											Масса, кг (справочная)
	d ₁	d ₄	d ₃	d ₂	b	t ₁	t ₂	t ₃	R ₂	R ₃	r	
80	122,0 ^{±1}	111,0 ^{±1}	80,5 ^{±1}	116,5 ^{±1}	28	5,5	13,3	2,5	1,5	3,0	4,5	0,120

Технические условия ТУ 2531-077-50254094-2011	ОАО ЛМЗ «Свободный сокол»	
Уплотнительные резиновые кольца для строительства промышленных трубопроводов на нефтяных месторождениях из труб с раструбно-замковым соединением «RJ»	Издание № 1	стр. 7 из 22
ОКП 253110	Группа Л63	

продолжение таблицы 2

100	146,5 ^{±1}	134,5 ^{±1}	99,5 ^{±1,0}	140,5 ^{±1,0}	30	5,5	14,3	3,0	1,5	3,5	5,0	0,170
125	172,5 ^{±1}	160,5 ^{±1}	123,0 ^{±1,0}	167,0 ^{±1,0}	31	5,5	15,3	3,0	1,5	3,5	5,0	0,280
150	203,5 ^{±1,5}	189,5 ^{±1,5}	151,0 ^{±1,5}	196,0 ^{±1,5}	32	5,5	15,3	4,0	2,0	4,0	5,5	0,410
200	260,0 ^{±1,5}	244,0 ^{±1,5}	202,0 ^{±1,5}	250,0 ^{±1,5}	33	5,5	15,3	4,0	2,0	4,0	6,0	0,500
250	315,0 ^{±1,5}	299,0 ^{±1,5}	257,0 ^{±1,5}	305,0 ^{±1,5}	33	5,5	15,3	4,0	2,0	4,0	6,0	0,630
300	369,0 ^{±1,5}	353,0 ^{±1,5}	311,0 ^{±1,5}	359,0 ^{±1,5}	33	5,5	15,3	4,0	2,0	4,0	6,0	0,950
350	424,0 ^{±2,0}	406,0 ^{±2,0}	361,0 ^{±2,0}	413,0 ^{±2,0}	36	5,5	16,0	4,0	2,0	4,0	7,0	1,140
400	477,0 ^{±2,0}	459,0 ^{±2,0}	414,0 ^{±2,0}	465,0 ^{±2,0}	36	5,5	16,0	4,0	2,0	4,0	7,0	1,350
500	587,0 ^{±3,0}	568,0 ^{±3,0}	529,0 ^{±3,0}	576,0 ^{±3,0}	38	5,5	17,1	4,0	2,0	4,0	7,5	2,430
Примечание: неуказанные допуски составляют ±2 % от размера.												

3.3 Значения показателей физико-механических свойств колец должны соответствовать указанным в таблице 3.

Таблица 3

Наименование показателя	Значение для колец из резин групп	
	5	6
Твердость по Шору А, ед. Шор А	55 ⁺⁵ ₋₅	80 ⁺⁵ ₋₅
Изменение твердости после старения на воздухе в течение 168 ч при температуре 70 °С, ед. Шор А,	от +6 до -6	от +6 до -6

3.4 Требования по качеству внешнего вида колец указаны в таблице 4.

Таблица 4

Показатель внешнего вида	Допустимый размер отклонения, мм	
	на уплотнительной поверхности	на остальной поверхности
Трещина, расслоение и механическое повреждение	Не допускается	
Искажение формы сечения (смещение по месту разъема пресс-форм)	Допускается в пределах допуска на размер	
Включение, возвышение, углубление, отпечаток на поверхности	Допускаются не более: глубиной (высотой) 0,5 мм; диаметром 3,0 мм.	Допускаются не более: глубиной (высотой) 1,5 мм; диаметром 5,0 мм

Технические условия ТУ 2531-077-50254094-2011	ОАО ЛМЗ «Свободный сокол»	
Уплотнительные резиновые кольца для строительства промышленных трубопроводов на нефтяных месторождениях из труб с раструбно-замковым соединением «RJ»	Издание № 1	стр. 8 из 22
ОКП 253110	Группа Л63	

продолжение таблицы 4

Выпрессовка	Не допускается	Не допускается
Недооформленность	Не допускается	Допускаются не более: глубиной 1,0 мм; диаметром 2,5 мм
Втянутая кромка	Допускается глубиной не более 0,5 мм. на одной трети длины окружности	Допускается глубиной не более 2,0 мм на одной трети длины окружности
Пузырь	Не допускается	Допускаются не более: высотой 2,0 мм; диаметром 3,0 мм.
Разнотон, разноцвет	Допускается, в том числе в месте стыка резин	
Следы от стыковки заготовок	Допускается	

3.5 Внешний вид колец допускается контролировать по контрольным образцам, утвержденным в установленном порядке.

3.6 Назначенный срок службы колец для трубопроводов внутрипромыслового сбора и транспорта нефти составляет не менее 20 лет.

3.7 Требования к материалам.

3.7.1 Значения показателей физико-механических свойств резин, применяемых для изготовления колец, предназначенных для уплотнения соединений трубопроводов должны соответствовать указанным в таблице 5.

Таблица 5

Наименование показателя	Значение для группы	
	5	6
1. Твердость по Шору А, ед. Шор А	55 ±5	80 ±5
2. Условная прочность при растяжении, МПа, не менее	12	10
3. Относительное удлинение при разрыве, %, не менее	350	120
4. Относительная остаточная деформация после старения на воздухе при сжатии 20%, %, не более:		
- при температуре 23 °С в течение 72 ч	12	15
- при температуре 70° С в течение 24 ч	20*	20*
- при температуре минус 5 °С в течение 72ч	30	40

Технические условия ТУ 2531-077-50254094-2011	ОАО ЛМЗ «Свободный сокол»	
Уплотнительные резиновые кольца для строительства промышленных трубопроводов на нефтяных месторождениях из труб с раструбно-замковым соединением «RJ»	Издание № 1	стр. 9 из 22
ОКП 253110	Группа Л63	

продолжение таблицы 5

5. Изменение твердости после старения на воздухе при температуре 70 °С в течение 7 сут, ед. Шор А	от -6 до +6	от -6 до +6
6. Изменение условной прочности при растяжении после старения на воздухе при температуре 70° С в течение 7 сут, % не более	-20	-20
7. Изменение относительного удлинения после старения на воздухе при температуре 70 °С в течение 7 сут, % , в пределах	от -30 до +10	от -40 до +10
8. Релаксация напряжения при температуре 23 °С в течение 7 сут, % не более	15	15
9. Изменение объема в СЖР-7 при температуре 70 °С в течение 72 часов, %, не более	+30*	+30*
10. Изменение твердости в СЖР-7 при температуре 70 °С в течение 72 часов, %, не более	-16*	-12*
Примечание – * Показатель подлежит набору и уточнению не менее чем на 20 навесках подряд.		

3.8 Маркировка.

3.8.1 На нерабочей поверхности колец должна быть нанесена маркировка шрифт 5 – Пр 3 ГОСТ 26.008 оттисками гравировки от пресс-формы с указанием:

- товарного знака или наименования предприятия-изготовителя;
- условного обозначения кольца (без обозначения ТУ и слова «кольцо»);
- обозначение типа каучука (HNBR);
- года выпуска (последние две цифры, каждый последующий год выпуска обозначается точкой).

3.8.2 Транспортная маркировка должна быть по ГОСТ 14192.

3.9 Упаковка.

3.9.1 Кольца упаковывают в картонные коробки по ГОСТ 13841 массой брутто не более 30 кг.

Примечание – По согласованию с заказчиком допускается другой вид упаковки, обеспечивающий сохранность колец при транспортировке: в мешки по ГОСТ Р 53361, ГОСТ 17811, ГОСТ 30090, ящики деревянные по ГОСТ 18573.

Каждая упаковочная единица должна сопровождаться ярлыком с указанием:

- товарного знака или наименования предприятия-изготовителя;

Технические условия ТУ 2531-077-50254094-2011	ОАО ЛМЗ «Свободный сокол»	
Уплотнительные резиновые кольца для строительства промышленных трубопроводов на нефтяных месторождениях из труб с раструбно-замковым соединением «RJ»	Издание № 1	стр. 10 из 22
ОКП 253110	Группа Л63	

- условного обозначения колец;
- количества колец (шт.)
- массы (кг);
- номера партии;
- даты изготовления;
- штампа технического контроля.

4 Требования безопасности и охраны окружающей среды

4.1 Требования безопасности

4.1.1 Кольца резиновые изготовленные на основе каучука БНК и ГБНК относятся к твердым горючим материалам в соответствии с ГОСТ 12.1.044. Самопроизвольно не воспламеняются, горят только при внесении в источник открытого огня с выделением густого чёрного дыма и большого содержания оксидов углерода.

4.1.2 Требования по пожарной безопасности при хранении колец:

- предотвращение образования горючей среды и возникновения в ней источников зажигания;
- наличие устройств аварийного отключения электросети;
- предотвращение распространения пожара за пределы очага загорания, применение огнепреграждающих устройств, средств пожарной сигнализации, организация пожарной охраны.

4.1.3 Средства пожаротушения: огнетушители пенные ОХП-10, ОУБ-5, ОУ-5, пожарные краны с рукавами -стропами, ящики с песком, асбестовое полотно. Тушить воздушно-механической пеной, водой. Тушение пожара производить с применением средств защиты органов дыхания (респиратора с фильтрующим патроном марки А по ГОСТ 12.4.034).

4.1.4 По степени воздействия на организм в соответствии с ГОСТ 12.1.007 и ГН 2.2.5.1313 относится к 4 классу малоопасных веществ.

4.1.5 Контроль за содержанием вредных веществ в воздухе рабочей зоны в соответствии с ГОСТ 12.1.005.

4.2 Охрана окружающей среды

4.2.1 При нормальных условиях кольца не выделяют вредных веществ и не образуют токсичных соединений с воздухом, почвой, водой.

4.2.2 Резиносодержащие отходы в соответствии с Методическими рекомендациями по определению класса токсичности промышленных отходов относятся к 4 классу опасности.

Изделия, утратившие свои потребительские свойства в процессе эксплуатации, утилизируются на специально оборудованных площадках для хранения промышленных отходов в соответствии с проектом лимитов размещения отхо-

Технические условия ТУ 2531-077-50254094-2011	ОАО ЛМЗ «Свободный сокол»	
Уплотнительные резиновые кольца для строительства промышленных трубопроводов на нефтяных месторождениях из труб с раструбно-замковым соединением «RJ»	Издание № 1	стр. 11 из 22
ОКП 253110	Группа Л63	

дов, действующем на предприятии и согласованным и утверждённым Главным управлением охраны природных ресурсов и окружающей среды МПР или используются для переработки.

5 Правила приемки

5.1 Кольца принимают партиями. Партией считают кольца одного типа-размера в количестве не более 500 шт. и сопровождаемые одним документом о качестве, в котором должно быть указано:

- обозначение настоящих технических условий;
- товарный знак или наименование предприятия - изготовителя;
- количество колец в штуках;
- номер партии;
- количество упаковочных единиц;
- дата приемки;
- штамп технического контроля.

5.2 Для проверки соответствия качества колец требованиям настоящих технических условий их подвергают приемо-сдаточным и периодическим испытаниям в соответствии с таблицей 6.

Таблица 6

Наименование показателя	Объем выборки и периодичность испытаний	Вид испытаний		
		приемо-сдаточные	периодические	типовые
1. Внешний вид	100 %	+	-	-
2. Контролируемые размеры d_2 , d_3 (для ТУТОН и ВРС) и t_2 (для ТУТОН).	1 % от партии, но не менее 5 шт.	+	-	-
3. Размеры профиля	Одно кольцо один раз в год или при приемке новых и отремонтированных прессформ	-	+	-
4. Твердость колец по Шору А	0,1 % от партии, но не менее 3 шт.	+	-	-

Технические условия ТУ 2531-077-50254094-2011	ОАО ЛМЗ «Свободный сокол»	
Уплотнительные резиновые кольца для строительства промышленных трубопроводов на нефтяных месторождениях из труб с раструбно-замковым соединением «RJ»	Издание № 1	стр. 12 из 22
ОКП 253110	Группа Л63	

продолжение таблицы 6

5. Изменение твердости колец после старения на воздухе в течение 168 ч при 70 °С	0,1 % от партии, но не менее 3 шт. один раз в год и каждый раз при изменении рецептуры.	-	-	+
Примечание – Знак «+» означает проведение испытания, а знак «-» – отсутствие испытания.				

5.3 При получении неудовлетворительных результатов приемо-сдаточных испытаний колец хотя бы по одному показателю проводят повторные испытания по этому показателю на удвоенной выборке взятой из той же партии.

5.4 При получении неудовлетворительных результатов повторных приемо-сдаточных испытаний партию бракуют.

5.5 При получении неудовлетворительных результатов периодических испытаний колец проводят повторные испытания удвоенной выборки, взятой из той же партии.

5.6 При получении неудовлетворительных результатов повторных периодических испытаний их переводят в приемо-сдаточные до получения положительных результатов не менее чем на трех партиях колец подряд.

5.7 Для контроля качества резиновых смесей их подвергают периодическим и приемо-сдаточным испытаниям на соответствие таблице 5. Контроль по показателю 1 производится от каждой навески, контроль по показателям 2 и 3 производится на трёх навесках 1 раз в месяц, по показателям 4 и 9 - один раз в квартал от текущей навески, по показателям 5, 6, 7, 8, 10 – один раз при поставке на производство и при изменении рецептуры резиновой смеси.

5.8 При получении неудовлетворительных результатов контроль производят на каждой закладке до получения положительных результатов на пяти закладках подряд.

6 Методы контроля

6.1 Методы контроля колец.

6.1.1 Перед испытанием кольца выдерживают при температуре (23 ± 5) °С не менее 24 ч с момента изготовления. Температуру контролируют с помощью стеклянного термометра по ГОСТ 28498 с ценой деления 1 °С .

6.1.2 Внешний вид колец проверяют визуально или сравнением с контрольным образцом. Размеры отклонений показателей внешнего вида измеряют штангенциркулем ШЦ-1 по ГОСТ 166 с диапазоном измерений от 0 до 125

Технические условия ТУ 2531-077-50254094-2011	ОАО ЛМЗ «Свободный сокол»	
Уплотнительные резиновые кольца для строительства промышленных трубопроводов на нефтяных месторождениях из труб с раструбно-замковым соединением «RJ»	Издание № 1	стр. 13 из 22
ОКП 253110	Группа Л63	

мм, классом точности 2 или измерительной металлической линейкой по ГОСТ 427 с верхним пределом измерений 300 мм.

6.1.3 Наружный диаметр колец d_2 и d_3 (для кольца ВРС) измеряют в двух взаимно перпендикулярных направлениях. За результат принимают среднее арифметическое значение произведенных измерений. Диаметр сечения d_3 (для кольца ТУТОН) и размер t_2 измеряют в четырех точках расположенных равномерно по окружности. Кольца считать годными, если результат всех измерений находится в пределах, указанных в таблице 1.

Замеры производить штангенциркулями ШЦ-1 по ГОСТ 166 с верхним пределом измерений 0 — 400 мм; 250 — 630 мм.

6.1.4 Допускается применять другие средства измерений с соответствующими диапазонами измерений и классом точности не менее указанного.

6.1.5 Твердость колец определяется по методике, указанной в приложении А или по ГОСТ 263.

6.1.6 Изменение твердости колец после старения на воздухе определяется по ГОСТ 9.024.

6.2 Определение показателей физико-механических свойств резин

6.2.1 Твердость по Шору А определяется по ГОСТ 263.

6.2.2 Условную прочность при разрыве и относительное удлинение определяют по ГОСТ 270, образец I типа толщиной $2 \pm 0,2$ мм.

6.2.3 Относительную остаточную деформацию резин после старения при сжатии определяют по ГОСТ 9.029 метод Б. Время «отдыха для образцов 24 ± 1 ч.

6.2.4 Изменение твердости, условной прочности при разрыве и относительного удлинения при разрыве после старения определяют по ГОСТ 9.024 метод 1.

6.2.5 Релаксацию напряжения определяют в соответствии с методикой, указанной в приложении Б.

6.2.6 Изменение объема резин после выдержки их в агрессивных средах определяют по ГОСТ 9.030 метод А.

6.2.7 Изменение твердости резиновой смеси после старения в СЖР-7 определяется по ГОСТ 9.030 метод В.

7 Транспортирование и хранение

7.1 Кольца транспортируют в упакованном виде любым видом транспорта с соблюдением правил перевозок, установленных для данного вида транспорта.

7.2 Кольца должны храниться в закрытом помещении в условиях, исключая деформацию и повреждения при температуре от 0 до плюс 35 °С и находиться на расстоянии не менее одного метра от отопительных приборов.

Технические условия ТУ 2531-077-50254094-2011	ОАО ЛМЗ «Свободный сокол»	
Уплотнительные резиновые кольца для строительства промышленных трубопроводов на нефтяных месторождениях из труб с раструбно-замковым соединением «RJ»	Издание № 1	стр. 14 из 22
ОКП 253110	Группа Л63	

Кольца должны быть защищены от воздействия солнечных лучей, искусственного освещения с высоким ультрафиолетовым излучением и веществ, разрушающих резину. Кольца не должны храниться в помещении с каким-либо оборудованием, способным вырабатывать озон или электрооборудованием высокого напряжения, которое может давать электрические вспышки или тихие электроразряды.

7.3 Допускается хранение кольца в не отапливаемых складах при температуре не ниже минус 40 °С, при этом запрещается подвергать их какой-либо деформации. После хранения при отрицательной температуре кольца перед монтажом должны быть выдержаны при температуре (20±5) °С не менее 24 ч.

8 Указания по монтажу

8.1 Монтаж изделий должен осуществляться в соответствии со СП 34-116-97, СНиП 2.05.06-85, СНиП III-42-80, Руководство по монтажу труб и фасонных частей с соединением «RJ».

8.2 Внешний вид соединения с кольцами TYTON и ВРС представлен в Приложении Г.

8.3 Кольца после транспортирования или хранения при температуре ниже 0 °С перед монтажом должны быть выдержаны при температуре (20±5) °С в течение 24 ч.

8.4 Для обеспечения герметичности стыковых соединений к трубе предъявляются следующие требования:

- поверхность гладкого конца трубы, а также внутренняя поверхность раструба должны быть гладкими, без наплывов и продольных рисок;
- овальности не должны выходить за пределы допустимых отклонений по наружному диаметру гладкого конца трубы и внутреннему диаметру раструба, торец гладкого конца трубы должен быть перпендикулярен оси трубы и иметь фаску с наружной стороны;
- установку колец в посадочное место производить с учётом исключения перекосов и механических повреждений.

9 Гарантии изготовителя

9.1 Предприятие – изготовитель гарантирует соответствие колец требованиям настоящих технических условий при соблюдении правил монтажа, транспортирования, хранения и эксплуатации, установленных настоящими техническими условиями.

9.2 Гарантийный срок хранения колец – 2 года со дня изготовления.

Технические условия ТУ 2531-077-50254094-2011	ОАО ЛМЗ «Свободный сокол»	
Уплотнительные резиновые кольца для строительства промышленных трубопроводов на нефтяных месторождениях из труб с раструбно-замковым соединением «RJ»	Издание № 1	стр. 15 из 22
ОКП 253110	Группа Л63	

Приложение А (обязательное)

МЕТОДИКА ОПРЕДЕЛЕНИЯ ТВЕРДОСТИ И ИЗМЕНЕНИЯ ТВЕРДОСТИ ПОСЛЕ СТАРЕНИЯ КОЛЕЦ

А.1 Определение твердости колец может осуществляться прибором со шкалой Шор А в зонах 5, 6 (рисунок 1), с помощью приспособления, схема которого указана на рисунке А.1 под постоянным воздействием груза (7) массой 1 кг.

А.2 Высота (h) съёмной площадки (10) для измерения твердости в зоне 2 колец всех типоразмеров равна 28 мм. Высота съёмной площадки (11) для измерения твердости колец в зоне 1 равна высоте (в) для каждого типоразмера в соответствии с таблицей 1.

А.3 Правильность установки твердомера (5) в приспособлении проверяют по гладкой металлической площадке (8). При помощи рукоятки (3) площадку поднимают до тех пор, пока начинает подниматься груз (7). При этом площадка до начала подъема груза должна соприкасаться с поверхностью пластинки твердомера и шайбы. Стрелка в это время должна стоять на шкале против деления 100 ± 1 .

А.4 Центрирование прибора производят на площадке (9). Передвижением установочной шайбы (4) с поворотом кронштейна добиваются, чтобы при нажатии на рукоятку игла твердомера совпадала с отверстием в площадке (9). Шайбы и кронштейн закрепляются в этом положении.

А.5 Кольца, в зависимости от измеряемой зоны (группы резин), помещают на площадки (10), (11) и фиксируют установку кольца при помощи передвижных кулачков съёмной площадки на размеры, указанные в таблице А.1.

Таблица А.1

в миллиметрах

Условный проход, мм	Размер $\pm 0,25$	Размер $\pm 0,25$
80	18,5	17,6
100	18,5	17,6
150	20,8	19,8
200	23,0	20,8
250	23,0	20,8
300	23,0	20,8
400	23,0	20,8
500	23,0	20,8

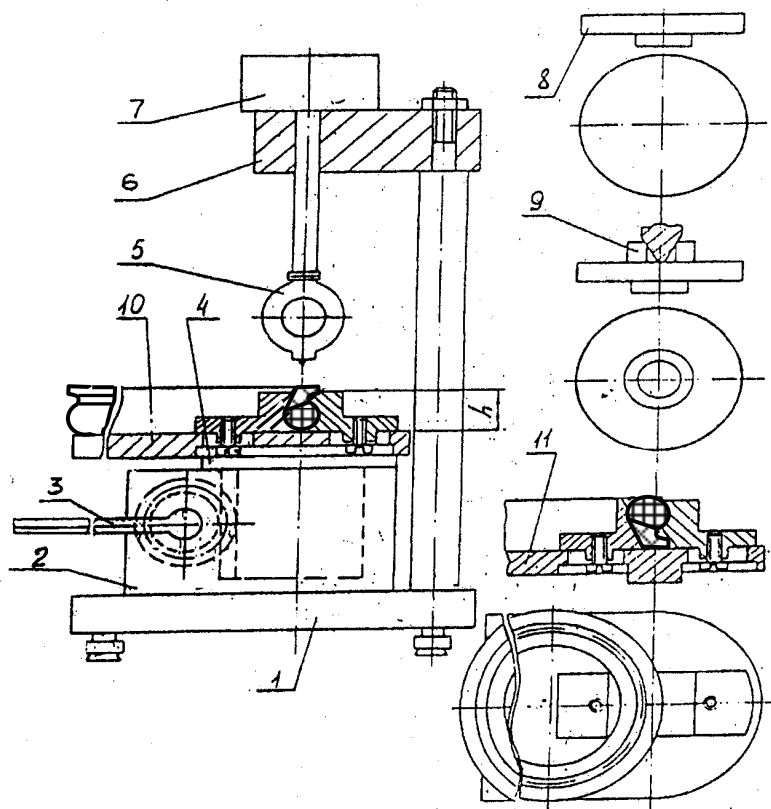
Технические условия ТУ 2531-077-50254094-2011	ОАО ЛМЗ «Свободный сокол»	
Уплотнительные резиновые кольца для строительства промышленных трубопроводов на нефтяных месторождениях из труб с раструбно-замковым соединением «RJ»	Издание № 1	стр. 16 из 22
ОКП 253110	Группа Л63	

А.6 Кольца подвергают испытанию не ранее чем через 16 часов и не позднее чем через 3 месяца после вулканизации. Перед испытанием кольца выдерживают при температуре $(23 \pm 2)^\circ\text{C}$ не менее 1 часа, при этом они должны быть защищены от воздействия прямых солнечных лучей.

Отсчет значения твердости производится по шкале прибора по истечении (3 ± 0.1) секунд с момента прижатия прибора к образцу.

Твердость каждой из зон кольца измеряют не менее чем в трех точках, расстояние между которыми не менее 45 мм.

А.7 Изменение твердости после старения определяют по ГОСТ 9.024.



1 – основание прибора, 2 – редуктор, 3 – рукоятка, 4 – установочная шайба, 5 – твердомер (съемный), 6 – кронштейн, 7 – груз, 8, 9 – площадки для установки прибора, 10, 11 – съемные площадки для установки колец.

Рисунок А. 1

Технические условия ТУ 2531-077-50254094-2011	ОАО ЛМЗ «Свободный сокол»	
Уплотнительные резиновые кольца для строительства промышленных трубопроводов на нефтяных месторождениях из труб с раструбно-замковым соединением «RJ»	Издание № 1	стр. 17 из 22
ОКП 253110	Группа Л63	

Приложение Б (обязательное)

МЕТОДИКА ОПРЕДЕЛЕНИЯ РЕЛАКСАЦИИ НАПРЯЖЕНИЯ РЕЗИН ПРИ СЖАТИИ

Настоящая методика распространяется на резину и устанавливает метод определения релаксации напряжения (силы реакции) сжатого образца после выдержки при заданной температуре $(23 \pm 2)^\circ\text{C}$.

Сущность метода заключается в измерении силы сжатия при температуре $(23 \pm 2)^\circ\text{C}$ сжатых до заданной деформации образцов до и после выдержки их заданное время при этой же температуре и расчете напряжения.

Б.1 Отбор образцов.

Б.1.1 Образцы для испытаний изготавливают в соответствии с ГОСТ 269 и дополнительными требованиями, изложенными ниже.

Б.1.2 Образцы вулканизуют в пресс-форме, по режимам, установленным в рецептурной карте.

Б.1.3 Образцы должны быть диаметром $(13 \pm 0,5)$ мм, высотой $(6,3 \pm 0,5)$ мм.

Б.1.4 Образцы испытывают не ранее, чем через 16 ч и не позднее, чем через 28 суток после вулканизации.

Б.1.5 Образцы выдерживают перед испытанием не менее 3 часов при температуре $(23 \pm 2)^\circ\text{C}$.

Б.1.6 Количество образцов для испытаний не должно быть менее трех.

Б.2 Аппаратура, материалы.

Б.2.1 Приспособление, состоящее из сжимающего и измерительного устройств (Рисунок Б.1).

Плиты сжимающего устройства должны быть изготовлены из стали. Расстояние между сжатым образцом, находящимся между плитами, и ограничителями должно быть не менее 10 мм. Поверхность плит должна быть гладкой.

Прибор должен обеспечивать: деформацию сжатия образца на $(25 \pm 2)\%$ в течение не более 30 с; измерение силы сжатия при температуре испытания с погрешностью не более $\pm 2\%$.

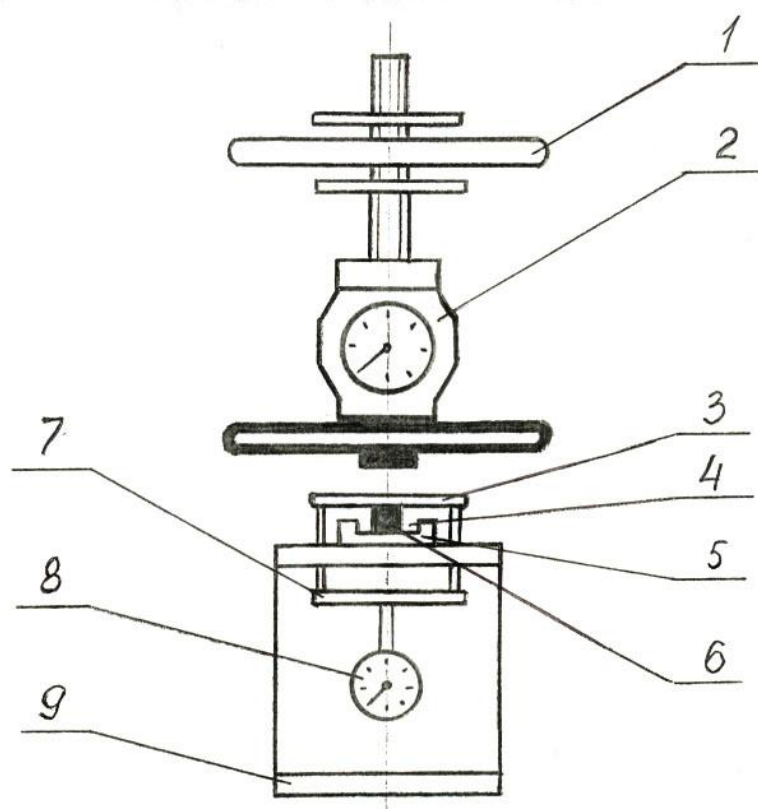
Б.2.2 Толщиномер - по ГОСТ 11358, с ценой деления 0,01 мм.

Б.2.3 Часы электронно-механические кварцевые настольные и часы будильники - по ГОСТ 27752.

Б.2.4 Секундомер с ценой деления шкалы: секундной – 0,2 с., счетчика минут - 1 мин., допустимая погрешность $\pm 1,00$ с.

Б.2.5 Бензин - по ТУ 38.401-67-108.

Технические условия ТУ 2531-077-50254094-2011	ОАО ЛМЗ «Свободный сокол»	
Уплотнительные резиновые кольца для строительства промышленных трубопроводов на нефтяных месторождениях из труб с раструбно-замковым соединением «RJ»	Издание № 1	стр. 18 из 22
ОКП 253110	Группа Л63	



1 - маховик; 2 - динамометр; 3 - верхняя планка; 4 - паз; 5 - площадка; 6 - резиновый образец; 7 - нижняя планка; 8 - индикатор часового типа; 9 - станина.

Рисунок – Б.1

Б.3 Проведение испытаний.

Б.3.1 Высоту центральной части образца измеряют в трех точках, диаметр образца

- в трех направлениях при температуре $(23 \pm 2)^\circ\text{C}$.

За диаметр и высоту принимают среднее арифметическое значение трех измерений.

Б.3.1.1 Поверхности плит и подвижных штоков сжимающего устройства, контактирующие с образцом, очищают от загрязнений, протирая бензином, и выдерживают на воздухе не менее 30 мин до начала испытаний.

Б.3.2 Температуру выдержки образцов $(23 \pm 2)^\circ\text{C}$ записывают в журнале.

Б.3.3 Между плитами сжимающего устройства помещают образец и сжимают его на $(25 \pm 2)\%$ не более 30 с.

Технические условия ТУ 2531-077-50254094-2011	ОАО ЛМЗ «Свободный сокол»	
Уплотнительные резиновые кольца для строительства промышленных трубопроводов на нефтяных месторождениях из труб с раструбно-замковым соединением «RJ»	Издание № 1	стр. 19 из 22
ОКП 253110	Группа Л63	

Первое измерение силы сжатия производят через (30^{+2}) мин после сжатия образца.

При этом допускается дальнейшее небольшое дожатие образца до момента отрыва поверхности его торца от одной из сжимающих плит. Продолжительность измерения силы сжатия каждого образца не должна превышать 1 мин.

Последующие измерения производят через $(24_{-2}, 72_{-2}, 168_{-2})$ ч.

Общая продолжительность выдержки образцов составляет (168_{-2}) ч.

Примечание - При быстром падении силы сжатия допускается производить дополнительные измерения в течение первых 24 ч.

Б.4. Обработка результатов.

Б.4.1 **Степень релаксации напряжения (R^A_σ)** в процентах вычисляют по формуле

$$R^A_\sigma = (1 - (\sigma^A_t / \sigma^A_o)) \cdot 100 ,$$

где σ^A_t - напряжение сжатия в образце после его выдержки при температуре испытания в течение времени $t=(168_{-2})$ ч, МПа (кгс/см²);

σ^A_o - напряжение сжатия в образце после его выдержки при температуре испытания в течение (30^{+2}) мин, МПа (кгс/см²);

Б.4.2 **Напряжение сжатия (σ^A)** в МПа (кгс/см²) в образце вычисляют по формуле

$$\sigma^A = P/S ,$$

где P- сила сжатия образца, Н (кгс);

S- площадь поперечного сечения образца, рассчитанная на первоначальное сечение, м² (см²).

Б.4.3 Дополнительную характеристику, которой является **статический модуль при сжатии ($E^A_{сж}$)** в МПа(кгс/см²), вычисляют по формуле

$$E^A_{сж} = \sigma^A_o / \varepsilon ,$$

где σ^A_o - напряжение сжатия в образце после его выдержки при температуре испытания в течение (30^{+2}) мин, МПа (кгс/см²);

ε - относительная деформация образца, вычисляемая по формуле

$$\varepsilon = (h_o - h_1) / h_o ,$$

где h_o – первоначальная высота образца, мм;

h_1 - высота сжатого образца, мм.

Технические условия ТУ 2531-077-50254094-2011	ОАО ЛМЗ «Свободный сокол»	
Уплотнительные резиновые кольца для строительства промышленных трубопроводов на нефтяных месторождениях из труб с раструбно-замковым соединением «RJ»	Издание № 1	стр. 20 из 22
ОКП 253110	Группа Л63	

Б.4.4 За результат испытаний принимают среднее арифметическое значение степени релаксации напряжений трех образцов, вычисляемое с точностью до целого числа.

Допускаемое предельное отклонение от среднего значения $\pm 5\%$.

Б.4.4.1 Результат испытаний не учитывают при выявлении дефектов в виде пузырьков воздуха в образцах, разрезанных по диаметру после выдержки при заданных условиях на две половины.

Б.4.4.2 Сопоставимыми считают результаты испытаний, полученные при одинаковых условиях изготовления и выдержки образцов (температуре и продолжительности).

Б.4.5 Результаты испытаний записывают в протокол, в котором указывают:

- дату начала испытания;
- обозначение материала;
- способ изготовления образцов;
- температуру выдержки образцов, °С ;
- высоту каждого образца, мм;
- диаметр каждого образца, мм;
- высоту сжатого образца, мм;
- площадь поперечного сечения образца, рассчитанную на первоначальное сечение, м^2 (см^2);
- сила сжатия каждого образца через (30^{+2}) мин после сжатия при температуре испытания, Н (кгс);
- сила сжатия каждого образца после его выдержки (168_{-2}) ч при температуре испытания, Н (кгс);
- напряжение сжатия каждого образца через (30^{+2}) мин после его сжатия, МПа (кгс/см²);
- напряжение сжатия каждого образца после его выдержки при температуре испытания в течение заданного времени (168_{-2}) ч, МПа (кгс/см²);
- степень релаксации напряжения каждого образца и ее среднее арифметическое значение, % ;
- относительную деформацию;
- статический модуль при сжатии каждого образца и его среднее арифметическое значение, МПа (кгс/см²).

Технические условия ТУ 2531-077-50254094-2011	ОАО ЛМЗ «Свободный сокол»	
Уплотнительные резиновые кольца для строительства промышленных трубопроводов на нефтяных месторождениях из труб с раструбно-замковым соединением «RJ»	Издание № 1	стр. 21 из 22
ОКП 253110	Группа Л63	

Приложение В (рекомендуемое)

Тип каучука, рекомендованный для изготовления колец для уплотнения трубопроводов.

Тип каучука	Группа резины	Назначение
Гидрированные бутадиен-нитрильные каучуки (ГБНК, HNBR)	5	Внутренняя часть колец для контакта с нефтью и сопутствующих ей компонентов.
Бутадиен-нитрильные каучуки (БНК, NBR)	6	Наружная часть колец контактирует с окружающей средой.

Приложение Г

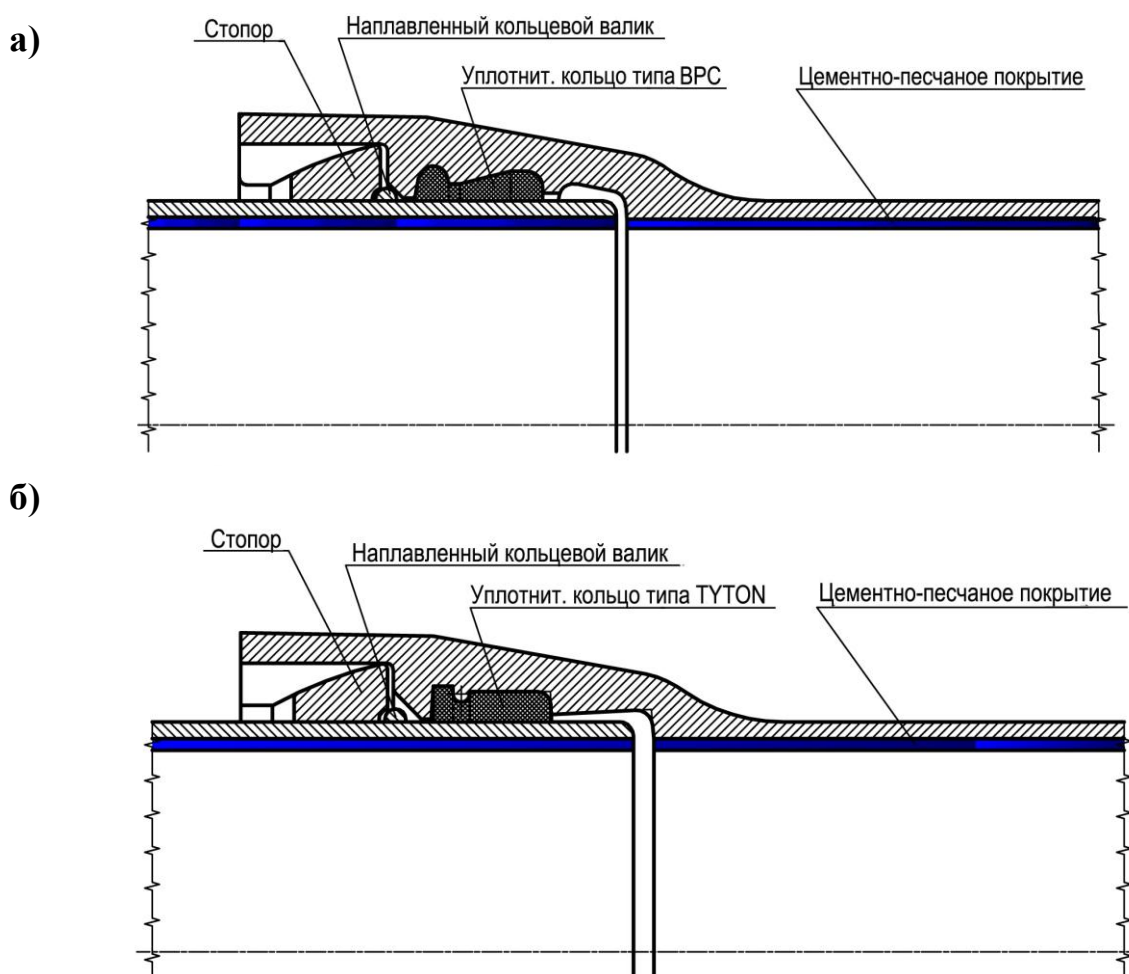


Рисунок Г.1 – Раструбно-замковое соединение «RJ»: а) – с уплотнительным резиновым кольцом типа «ВРС»; б) - с уплотнительным резиновым кольцом типа «ТУТОН».

